

# Przywodziciel Plus

0072009

METAL - FITNESS PLUS



## Especificación de materiales:

<b>Material de construcción</b>	acero galvanizado recubierto con pintura en polvo para durabilidad y resistencia a la corrosión o de acero inoxidable
<b>Cimentación</b>	enterrado en el suelo a una profundidad especificada y hormigonado con hormigón de al menos clase B-20 o atornillado a una base de hormigón
<b>Planchas</b>	Planchas de HDPE con dibujos frescos o Placa HPL duradera
<b>Impresiones UV</b>	Impresiones UV duraderas y multicapa, resistentes a las condiciones climáticas
<b>Otro</b>	Tornillos de acero inoxidable. Peldaños de acero galvanizado con recubrimiento en polvo. Peldaños de chapa ondulada de aluminio. Rodamientos de bolas. Soportes integrados para agua y teléfono.

Debido a la mejora continua de las soluciones técnicas por parte de Freekids, los dibujos presentados, incluidos los colores y dimensiones, pueden diferir ligeramente de los dispositivos actualmente fabricados.



FreeKids s.c. A. Gąsiorek, Z. Andruszewski  
Trzęsowice 32, 55-106 Zawonia

tel./fax: +48 71 312 72 50, +48 724 654 898  
e-mail: [biuro@freekids.pl](mailto:biuro@freekids.pl) [www.freekids.pl](http://www.freekids.pl)

rev. 001/2026

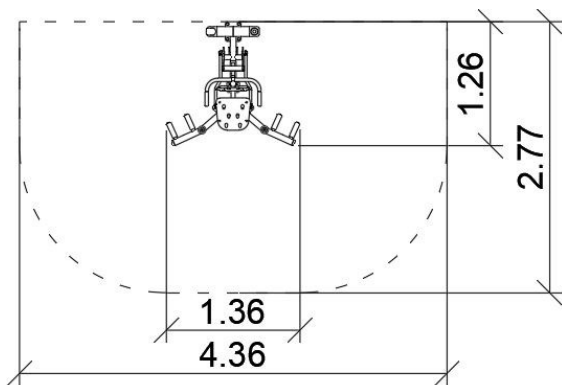
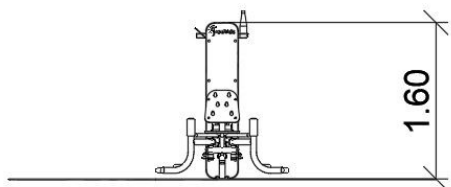
# Przywodziciel Plus

0072009

METAL - FITNESS PLUS

## DATOS DEL DISPOSITIVO:

Dimensiones del dispositivo	1,26 x 1,36 x 1,60 m
Dimensión de la zona	4,36 x 2,77
Altura de caída	0,49 m
Superficie de la zona de seguridad	11,1 m <sup>2</sup>
Edad de los usuarios	14
Número de usuarios	140 kg
Material	Metal
Baja altura de caída	sí
Cumplimiento de las normas	EN 16630



Przywodziciel-Odwodziciel:

Funkcje urządzenia:

Urządzenie ćwiczy mięśnie dwugłowe i czworogłowe ud oraz przywodziciele i odwodziciele.

Sposób ćwiczenia:

Usiądź wygodnie na siedzisku. Złap oburącz za uchwyty. Stopy umieść na stopkach, kolana umieść po zewnętrznej stronie dźwigni. Wykonaj ruch przywodzenia i odwodzenia ud.

Skład zestawu:

0072000 - Pylon

0071024 - Przywodziciel

Debido a la mejora continua de las soluciones técnicas por parte de Freekids, los dibujos presentados, incluidos los colores y dimensiones, pueden diferir ligeramente de los dispositivos actualmente fabricados.



FreeKids s.c. A. Gąsiorek, Z. Andruszewski  
Trzęsowice 32, 55-106 Zawonia

tel./fax: +48 71 312 72 50, +48 724 654 898  
e-mail: [biuro@freekids.pl](mailto:biuro@freekids.pl) [www.freekids.pl](http://www.freekids.pl)

rev. 001/2026