



Inclusive

Ahoy 13

0130005

METAL - AHOY



Especificación de materiales:

| | |
|--|---|
| Material de construcción | acero galvanizado recubierto con pintura en polvo para durabilidad y resistencia a la corrosión o de acero inoxidable |
| Elementos adicionales Barandillas | acero negro galvanizado, recubierto de polvo o acero inoxidable |
| Plataformas | contrachapado o paneles HPL |
| Cimentación | enterrado en el suelo a una profundidad especificada y hormigonado con hormigón de al menos clase B-20 o atornillado a una base de hormigón |
| Planchas | Planchas de HDPE con dibujos frescos o Planchas de policarbonato sólidas, transparentes o tintadas |
| Toboganes | hecho de acero inoxidable, tubular o con lados de panel HDPE |

Debido a la mejora continua de las soluciones técnicas por parte de Freekids, los dibujos presentados, incluidos los colores y dimensiones, pueden diferir ligeramente de los dispositivos actualmente fabricados.



FreeKids s.c. A. Gąsiorek, Z. Andruszewski
Trzęsowice 32, 55-106 Zawonia

tel./fax: +48 71 312 72 50, +48 724 654 898
e-mail: biuro@freekids.pl www.freekids.pl

rev. 001/2026

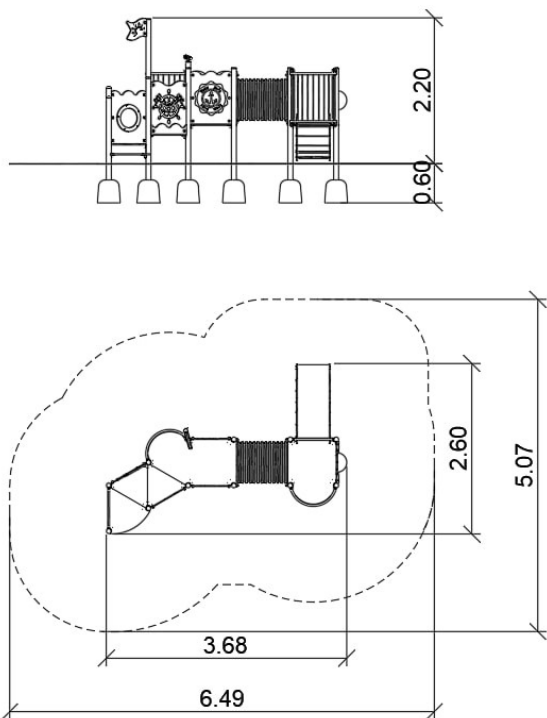
Ahoy 13

0130005

METAL - AHOY

DATOS DEL DISPOSITIVO:

| | |
|------------------------------------|---------------------|
| Dimensiones del dispositivo | 3,68 x 2,60 x 2,20 |
| Dimensión de la zona | 5,07 x 6,49 m |
| Altura de caída | 0,60 m |
| Superficie de la zona de seguridad | 26,1 m ² |
| Edad de los usuarios | 2-6 |
| Número de usuarios | 19 |
| Material | Metal |
| Baja altura de caída | sí |
| Cumplimiento de las normas | EN 1176 |



Debido a la mejora continua de las soluciones técnicas por parte de Freekids, los dibujos presentados, incluidos los colores y dimensiones, pueden diferir ligeramente de los dispositivos actualmente fabricados.