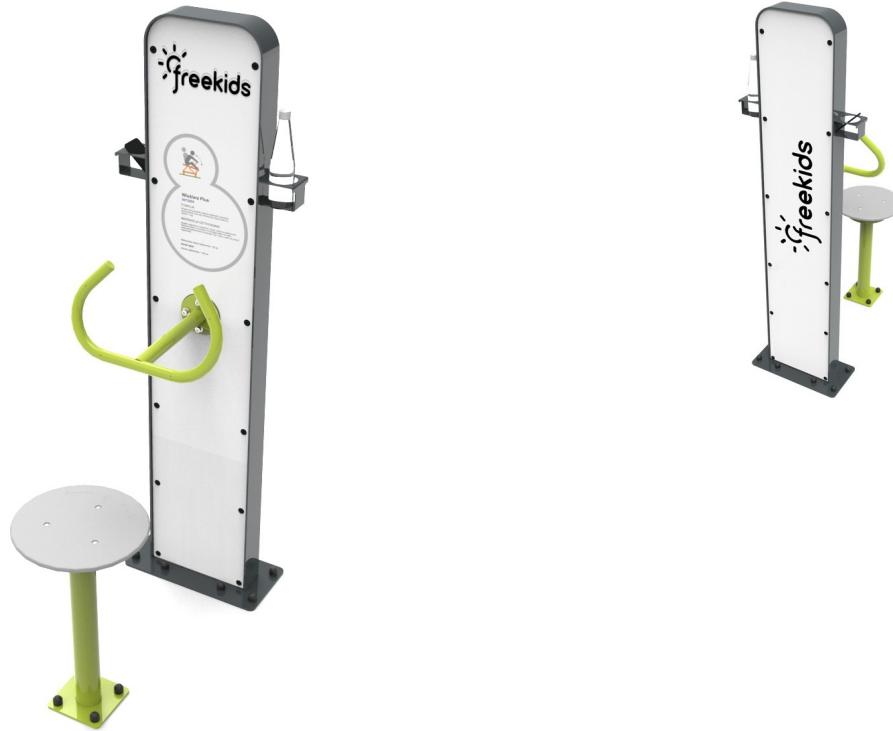


Twister w siedzeniu

Plus

0072025

METAL - FITNESS PLUS



Especificación de materiales:

Material de construcción	acero galvanizado recubierto con pintura en polvo para durabilidad y resistencia a la corrosión o de acero inoxidable
Cimentación	enterrado en el suelo a una profundidad especificada y hormigonado con hormigón de al menos clase B-20 o atornillado a una base de hormigón
Planchas	Planchas de HDPE con dibujos frescos o Placa HPL duradera
Impresiones UV	Impresiones UV duraderas y multicapa, resistentes a las condiciones climáticas
Otro	Tornillos de acero inoxidable. Peldaños de acero galvanizado con recubrimiento en polvo. Peldaños de chapa ondulada de aluminio. Rodamientos de bolas. Soportes integrados para agua y teléfono.

Debido a la mejora continua de las soluciones técnicas por parte de Freekids, los dibujos presentados, incluidos los colores y dimensiones, pueden diferir ligeramente de los dispositivos actualmente fabricados.



FreeKids s.c. A. Gąsiorek, Z. Andruszewski
Trzęsowice 32, 55-106 Zawonia

tel./fax: +48 71 312 72 50, +48 724 654 898
e-mail: biuro@freekids.pl www.freekids.pl

rev. 001/2026

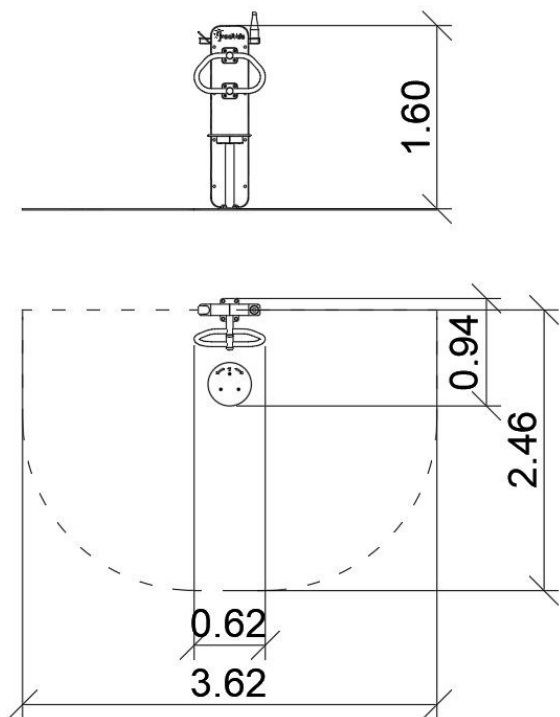
Twister w siedzeniu Plus

0072025

METAL - FITNESS PLUS

DATOS DEL DISPOSITIVO:

Dimensiones del dispositivo	0,94 x 0,62 x 1,60 m
Dimensión de la zona	3,62 x 2,46
Altura de caída	0,65 m
Superficie de la zona de seguridad	8 m ²
Edad de los usuarios	14
Número de usuarios	140 kg
Material	Metal
Baja altura de caída	sí
Cumplimiento de las normas	EN 16630



Twister siedząc:

Funkcje urządzenia:

Urządzenie do ćwiczenia mięśni bioder, brzucha i talii

Sposób ćwiczenia:

Usiądź na siedzisku i złap oburącz uchwyty.

Wyprostuj plecy i wykonuj jednostajnie ruchy skrętne w obu kierunkach naprzemiennie.

Skład zestawu:

0072000 - Pylon

0071023 - Twister siedzący

Debido a la mejora continua de las soluciones técnicas por parte de Freekids, los dibujos presentados, incluidos los colores y dimensiones, pueden diferir ligeramente de los dispositivos actualmente fabricados.



FreeKids s.c. A. Gąsiorek, Z. Andruszewski
Trzęsowice 32, 55-106 Zawonia

tel./fax: +48 71 312 72 50, +48 724 654 898
e-mail: biuro@freekids.pl www.freekids.pl

rev. 001/2026