

Ławka modułowa

Street

0011005

METAL - ŁAWKI, ŁAWOSTOŁY



:



Debido a la mejora continua de las soluciones técnicas por parte de Freekids, los dibujos presentados, incluidos los colores y dimensiones, pueden diferir ligeramente de los dispositivos actualmente fabricados.



FreeKids s.c. A. Gąsiorek, Z.Andruszewski
Trzęsowice 32, 55-106 Zawonia

tel./fax: +48 71 312 72 50, +48 724 654 898
e-mail: biuro@freekids.pl www.freekids.pl

rev. 001/2026

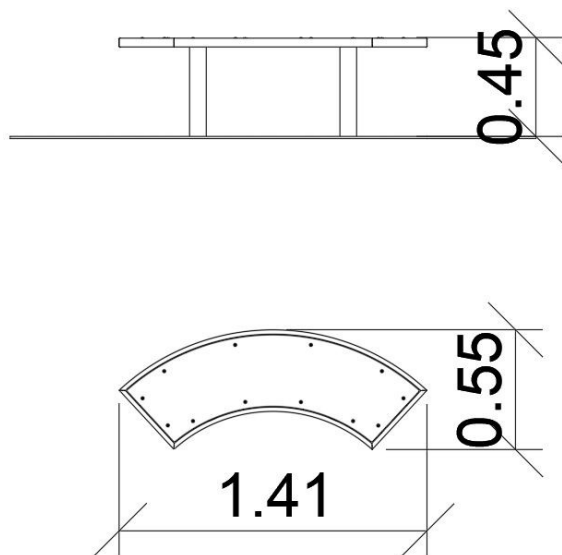
Ławka modułowa Street

0011005

METAL - ŁAWKI, ŁAWOSTOŁY

DATOS DEL DISPOSITIVO:

Dimensiones del dispositivo	1,41 x 0,55 x 0,45 m
Dimensión de la zona	no aplicable
Altura de caída	no aplicable m
Superficie de la zona de seguridad	no aplicable m2
Edad de los usuarios	no aplicable
Número de usuarios	no aplicable
Material	Metal
Baja altura de caída	no aplicable



Debido a la mejora continua de las soluciones técnicas por parte de Freekids, los dibujos presentados, incluidos los colores y dimensiones, pueden diferir ligeramente de los dispositivos actualmente fabricados.