

Ławka octagon

0011015

METAL - ŁAWKI, ŁAWOSTOŁY



Especificación de materiales:

Material de construcción	acero galvanizado recubierto con pintura en polvo para durabilidad y resistencia a la corrosión
Cimentación	enterrado en el suelo a una profundidad especificada y hormigonado con hormigón de al menos clase B-20 o atornillado a una base de hormigón
Otro	Tablones de madera maciza, impregnados en superficie.

Debido a la mejora continua de las soluciones técnicas por parte de Freekids, los dibujos presentados, incluidos los colores y dimensiones, pueden diferir ligeramente de los dispositivos actualmente fabricados.



FreeKids s.c. A. Gąsiorek, Z. Andruszewski
Trzęsowice 32, 55-106 Zawonia

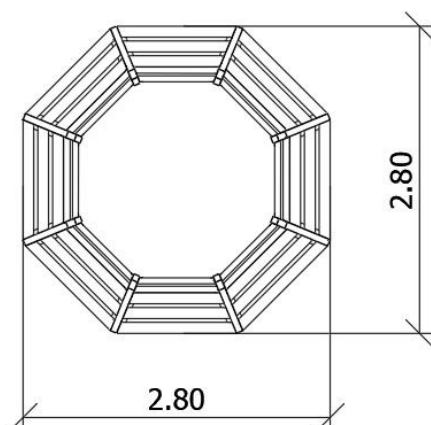
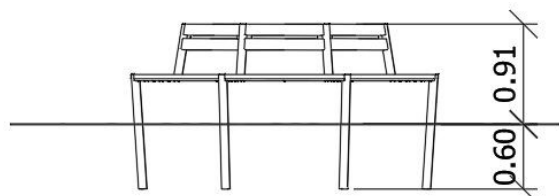
tel./fax: +48 71 312 72 50, +48 724 654 898
e-mail: biuro@freekids.pl www.freekids.pl

rev. 001/2026

Ławka octagon

0011015

METAL - ŁAWKI, ŁAWOSTOŁY



DATOS DEL DISPOSITIVO:

Dimensiones del dispositivo	2,80 x 2,80 x 0,91 m
Dimensión de la zona	no aplicable
Altura de caída	no aplicable m
Superficie de la zona de seguridad	no aplicable m2
Edad de los usuarios	no aplicable
Número de usuarios	no aplicable
Material	Metal
Baja altura de caída	no aplicable

Debido a la mejora continua de las soluciones técnicas por parte de Freekids, los dibujos presentados, incluidos los colores y dimensiones, pueden diferir ligeramente de los dispositivos actualmente fabricados.