

# Bujak kubekowy statek

0030022

**METAL - BUJAKI I SPRĘŻYNOWCE**



## Especificación de materiales:

<b>Material de construcción</b>	acero galvanizado recubierto con pintura en polvo para durabilidad y resistencia a la corrosión o de acero inoxidable
<b>Cimentación</b>	enterrado en el suelo a una profundidad especificada y hormigonado con hormigón de al menos clase B-20 o atornillado a una base de hormigón
<b>Planchas</b>	Planchas de HDPE con dibujos frescos o Placa HPL duradera
<b>Otro</b>	Muelles de acero con recubrimiento de polvo. Tornillos de acero inoxidable con tapones de poliamida. Asideros y reposapiés de plástico.

Debido a la mejora continua de las soluciones técnicas por parte de Freekids, los dibujos presentados, incluidos los colores y dimensiones, pueden diferir ligeramente de los dispositivos actualmente fabricados.



FreeKids s.c. A. Gąsiorek, Z. Andruszewski  
Trzęsowice 32, 55-106 Zawonia

tel./fax: +48 71 312 72 50, +48 724 654 898  
e-mail: [biuro@freekids.pl](mailto:biuro@freekids.pl) [www.freekids.pl](http://www.freekids.pl)

rev. 001/2026

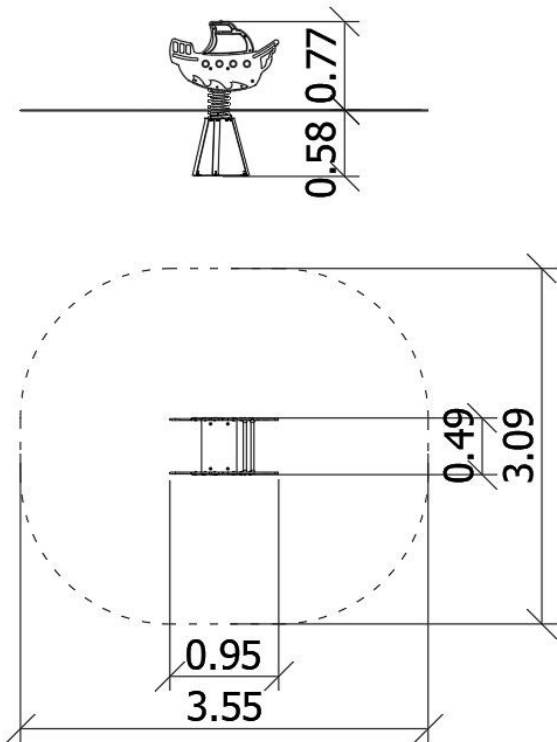
# Bujak kubełkowy statek

0030022

**METAL - BUJAKI I SPRĘŻYNOWCE**

## DATOS DEL DISPOSITIVO:

Dimensiones del dispositivo	0,95 x 0,49 x 0,77 m
Dimensión de la zona	3,55 x 3,09 m
Altura de caída	0,37 m
Superficie de la zona de seguridad	9,50 m <sup>2</sup>
Edad de los usuarios	2-6
Número de usuarios	1
Material	Metal
Baja altura de caída	sí
Cumplimiento de las normas	EN 1176



Debido a la mejora continua de las soluciones técnicas por parte de Freekids, los dibujos presentados, incluidos los colores y dimensiones, pueden diferir ligeramente de los dispositivos actualmente fabricados.



FreeKids s.c. A. Gąsiorek, Z. Andruszewski  
Trzęsowice 32, 55-106 Zawonia

tel./fax: +48 71 312 72 50, +48 724 654 898  
e-mail: [biuro@freekids.pl](mailto:biuro@freekids.pl) [www.freekids.pl](http://www.freekids.pl)

rev. 001/2026