

# Piaskowy domek 2

0270012

DREWNO - ROBIN WOOD



## Especificación de materiales:

<b>Material de construcción</b>	hecho de madera de robinia impregnada para proteger contra las condiciones climáticas y acabado en color natural
<b>Elementos adicionales Barandillas</b>	acero inoxidable
<b>Plataformas</b>	contrachapado o paneles HPL
<b>Cimentación</b>	enterrado en el suelo a una profundidad especificada y hormigonado con hormigón de al menos clase B-20 o atornillado a una base de hormigón

Debido a la mejora continua de las soluciones técnicas por parte de Freekids, los dibujos presentados, incluidos los colores y dimensiones, pueden diferir ligeramente de los dispositivos actualmente fabricados.



FreeKids s.c. A. Gąsiorek, Z.Andruszewski  
Trzęsowice 32, 55-106 Zawonia

tel./fax: +48 71 312 72 50, +48 724 654 898  
e-mail: [biuro@freekids.pl](mailto:biuro@freekids.pl) [www.freekids.pl](http://www.freekids.pl)

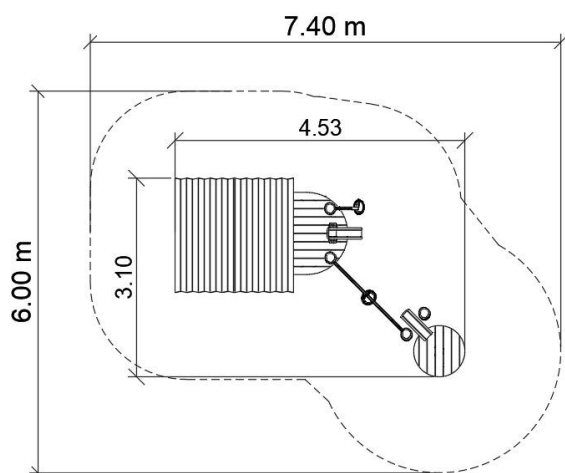
rev. 001/2026

# Piaskowy domek 2

0270012

DREWNO - ROBIN WOOD

## DATOS DEL DISPOSITIVO:



Dimensiones del dispositivo	3,10 x 4,53 x 2,00 m
Dimensión de la zona	6,0 x 7,4 m
Altura de caída	0,3 m m
Superficie de la zona de seguridad	31,2 m2 m2
Edad de los usuarios	3-12
Número de usuarios	14
Material	Madera
Baja altura de caída	sí
Cumplimiento de las normas	EN 1176

Debido a la mejora continua de las soluciones técnicas por parte de Freekids, los dibujos presentados, incluidos los colores y dimensiones, pueden diferir ligeramente de los dispositivos actualmente fabricados.



FreeKids s.c. A. Gąsiorek, Z.Andruszewski  
Trzęsowice 32, 55-106 Zawonia

tel./fax: +48 71 312 72 50, +48 724 654 898  
e-mail: [biuro@freekids.pl](mailto:biuro@freekids.pl) [www.freekids.pl](http://www.freekids.pl)

rev. 001/2026