

Domek na drzewie 8

0096001

METAL - TREE HOUSE



Especificación de materiales:

Material de construcción	acero galvanizado recubierto con pintura en polvo para durabilidad y resistencia a la corrosión o de acero inoxidable
Elementos adicionales Barandillas	acero negro galvanizado, recubierto de polvo o acero inoxidable
Plataformas	contrachapado o paneles HPL
Cimentación	enterrado en el suelo a una profundidad especificada y hormigonado con hormigón de al menos clase B-20 o atornillado a una base de hormigón
Planchas	Planchas de HDPE con dibujos frescos
Toboganes	hecho de acero inoxidable, tubular o con lados de panel HDPE
Cuerdas	Cuerdas con núcleo de acero y revestimiento de polipropileno, conectadas mediante conectores de plástico o aluminio.

Debido a la mejora continua de las soluciones técnicas por parte de Freekids, los dibujos presentados, incluidos los colores y dimensiones, pueden diferir ligeramente de los dispositivos actualmente fabricados.



FreeKids s.c. A. Gąsiorek, Z. Andruszewski
Trzęsowice 32, 55-106 Zawonia

tel./fax: +48 71 312 72 50, +48 724 654 898
e-mail: biuro@freekids.pl www.freekids.pl

rev. 001/2026

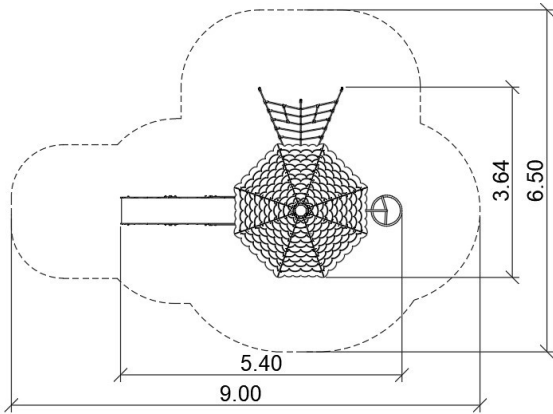
Domek na drzewie 8

0096001

METAL - TREE HOUSE

DATOS DEL DISPOSITIVO:

Dimensiones del dispositivo	5,40 x 3,64 x 4,5
Dimensión de la zona	9,0 x 6,5
Altura de caída	1,50 m
Superficie de la zona de seguridad	39,3 m ²
Edad de los usuarios	3-12
Número de usuarios	12
Material	Metal
Baja altura de caída	no
Cumplimiento de las normas	EN 1176



Debido a la mejora continua de las soluciones técnicas por parte de Freekids, los dibujos presentados, incluidos los colores y dimensiones, pueden diferir ligeramente de los dispositivos actualmente fabricados.



FreeKids s.c. A. Gąsiorek, Z. Andruszewski
Trzęsowice 32, 55-106 Zawonia

tel./fax: +48 71 312 72 50, +48 724 654 898
e-mail: biuro@freekids.pl www.freekids.pl

rev. 001/2026