

# Castle 2

0111028

DREWNO - CASTLE



## Especificación de materiales:

<b>Material de construcción</b>	hecho de madera encolada, impregnada en la superficie, sección cuadrada 95 x 95 mm
<b>Elementos adicionales Barandillas</b>	acero negro galvanizado, recubierto de polvo o acero inoxidable
<b>Plataformas</b>	contrachapado o paneles HPL
<b>Cimentación</b>	enterrado en el suelo a una profundidad especificada y hormigonado con hormigón de al menos clase B-20 o atornillado a una base de hormigón
<b>Planchas</b>	Planchas de HDPE con dibujos frescos
<b>Toboganes</b>	hecho de acero inoxidable, tubular o con lados de panel HDPE

Debido a la mejora continua de las soluciones técnicas por parte de Freekids, los dibujos presentados, incluidos los colores y dimensiones, pueden diferir ligeramente de los dispositivos actualmente fabricados.



FreeKids s.c. A. Gąsiorek, Z. Andruszewski  
Trzęsowice 32, 55-106 Zawonia

tel./fax: +48 71 312 72 50, +48 724 654 898  
e-mail: [biuro@freekids.pl](mailto:biuro@freekids.pl) [www.freekids.pl](http://www.freekids.pl)

rev. 001/2026

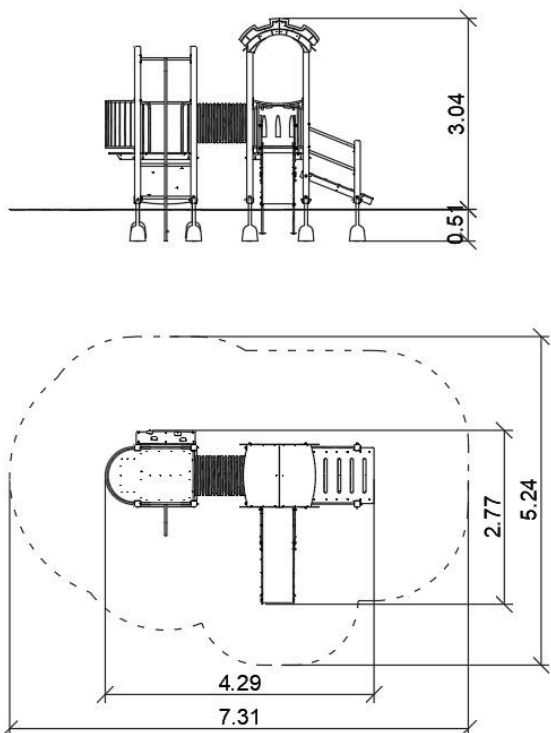
# Castle 2

0111028

DREWNO - CASTLE

## DATOS DEL DISPOSITIVO:

Dimensiones del dispositivo	4,29 x 2,77 x 3,04 m
Dimensión de la zona	7,31 x 5,24 m
Altura de caída	0,90 m
Superficie de la zona de seguridad	29,8 m <sup>2</sup>
Edad de los usuarios	3-12
Número de usuarios	12
Material	Madera
Baja altura de caída	sí
Cumplimiento de las normas	EN 1176



Debido a la mejora continua de las soluciones técnicas por parte de Freekids, los dibujos presentados, incluidos los colores y dimensiones, pueden diferir ligeramente de los dispositivos actualmente fabricados.



FreeKids s.c. A. Gąsiorek, Z. Andruszewski  
Trzęsowice 32, 55-106 Zawonia

tel./fax: +48 71 312 72 50, +48 724 654 898  
e-mail: [biuro@freekids.pl](mailto:biuro@freekids.pl) [www.freekids.pl](http://www.freekids.pl)

rev. 001/2026