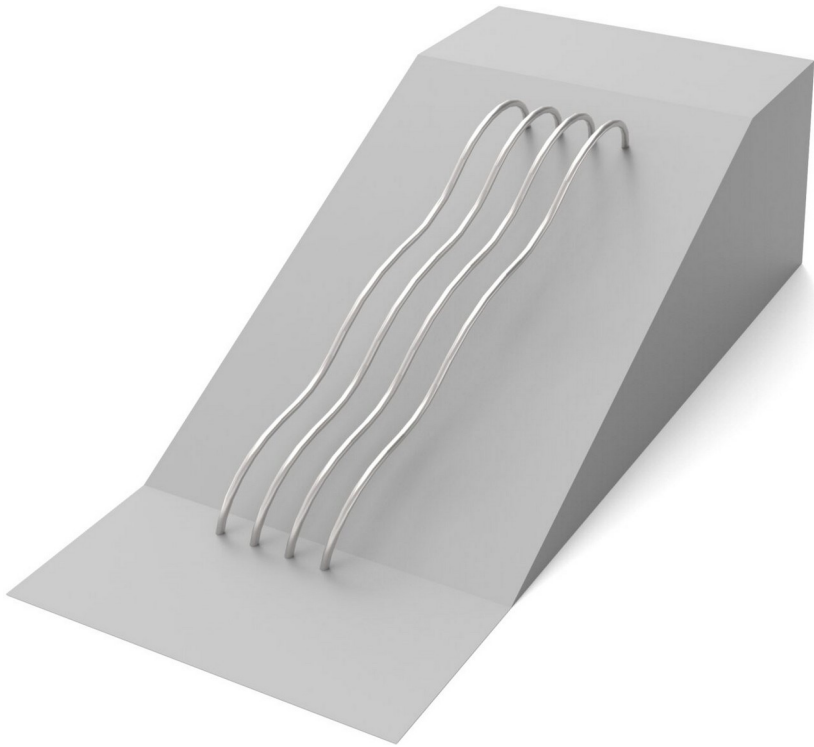


# Niagara Falls

0280112

METAL - NA SKARPE



## Especificación de materiales:

<b>Material de construcción</b>	de acero inoxidable
<b>Cimentación</b>	enterrado en el suelo a una profundidad especificada y hormigonado con hormigón de al menos clase B-20 o atornillado a una base de hormigón
<b>Toboganes</b>	hecho de acero inoxidable, tubular o con lados de panel HDPE

Debido a la mejora continua de las soluciones técnicas por parte de Freekids, los dibujos presentados, incluidos los colores y dimensiones, pueden diferir ligeramente de los dispositivos actualmente fabricados.



FreeKids s.c. A. Gąsiorek, Z.Andruszewski  
Trzęsowice 32, 55-106 Zawonia

tel./fax: +48 71 312 72 50, +48 724 654 898  
e-mail: [biuro@freekids.pl](mailto:biuro@freekids.pl) [www.freekids.pl](http://www.freekids.pl)

rev. 001/2026

# Niagara Falls

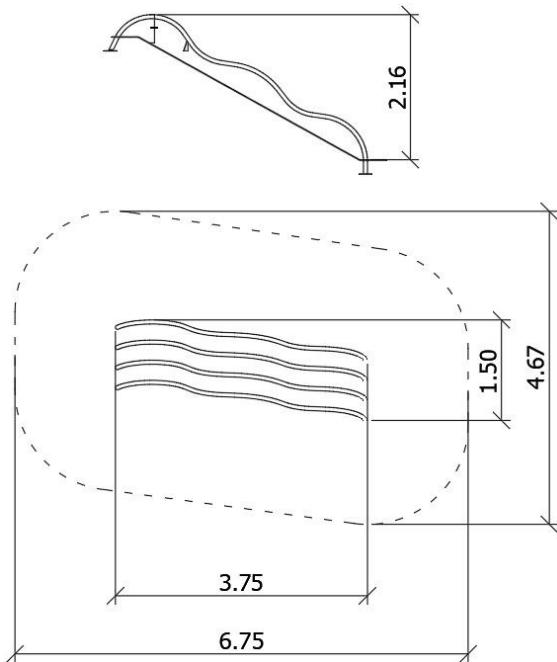
0280112

**METAL - NA SKARPE**

## DATOS DEL DISPOSITIVO:

Dimensiones del dispositivo	3,75 x 1,50 x 2,16 m
Dimensión de la zona	6,75 x 4,67 m
Altura de caída	0,42 m
Superficie de la zona de seguridad	26,10 m <sup>2</sup>
Edad de los usuarios	3-12
Número de usuarios	1
Material	Metal
Baja altura de caída	sí
Cumplimiento de las normas	EN 1176

Dispositivo de tubo de acero utilizado para deslizarse o trepar.



Debido a la mejora continua de las soluciones técnicas por parte de Freekids, los dibujos presentados, incluidos los colores y dimensiones, pueden diferir ligeramente de los dispositivos actualmente fabricados.