

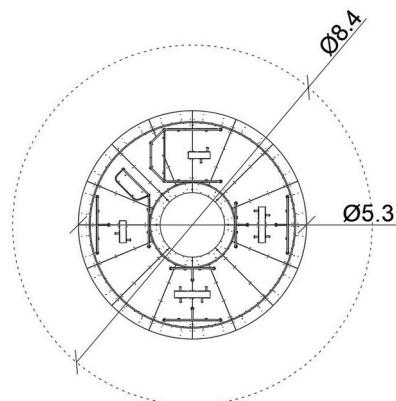


Inclusive

# Kolejka integracyjna

0400005

METAL - CAROUSELS



## Especificación de materiales:

<b>Material de construcción</b>	hecho de madera de robinia impregnada para proteger contra las condiciones climáticas y acabado en color natural o hecho de madera de alerce impregnada
<b>Plataformas</b>	contrachapado o paneles HPL
<b>Cimentación</b>	atornillado a una base de hormigón o enterrado en el suelo a una profundidad especificada
<b>Toboganes</b>	hecho de material LDPE duradero y resistente a los rayos UV

Debido a la mejora continua de las soluciones técnicas por parte de Freekids, los dibujos presentados, incluidos los colores y dimensiones, pueden diferir ligeramente de los dispositivos actualmente fabricados.



FreeKids s.c. A. Gąsiorek, Z. Andruszewski  
Trzęsowice 32, 55-106 Zawonia

tel./fax: +48 71 312 72 50, +48 724 654 898  
e-mail: [biuro@freekids.pl](mailto:biuro@freekids.pl) [www.freekids.pl](http://www.freekids.pl)

rev. 001/2026

# Kolejka integracyjna

0400005

METAL - CAROUSELS

## DATOS DEL DISPOSITIVO:



Dimensiones del dispositivo	ø 5,3 m
Dimensión de la zona	ø 8,40 m
Altura de caída	no aplicable m
Superficie de la zona de seguridad	54,77 m <sup>2</sup>
Edad de los usuarios	∞
Número de usuarios	20
Material	Metal
Baja altura de caída	no aplicable
Cumplimiento de las normas	EN 1176

Debido a la mejora continua de las soluciones técnicas por parte de Freekids, los dibujos presentados, incluidos los colores y dimensiones, pueden diferir ligeramente de los dispositivos actualmente fabricados.



FreeKids s.c. A. Gąsiorek, Z.Andruszewski  
Trzęsowice 32, 55-106 Zawonia

tel./fax: +48 71 312 72 50, +48 724 654 898  
e-mail: [biuro@freekids.pl](mailto:biuro@freekids.pl) [www.freekids.pl](http://www.freekids.pl)

rev. 001/2026