

Huśtawka łączona drewniana pojedyncza A + Bocianie gniazdo

0020052

DREWNO - COLUMPIOS



Especificación de materiales:

| | |
|--|---|
| Material de construcción | hecho de madera encolada, impregnada en la superficie, sección cuadrada 95 x 95 mm |
| Elementos adicionales Barandillas | acero negro galvanizado, recubierto de polvo o acero inoxidable |
| Cimentación | enterrado en el suelo a una profundidad especificada y hormigonado con hormigón de al menos clase B-20 o atornillado a una base de hormigón |
| Otro | Pernos de acero inoxidable con tapones de poliamida. Cadenas de acero inoxidable. Asientos seguros y ergonómicos. |

Debido a la mejora continua de las soluciones técnicas por parte de Freekids, los dibujos presentados, incluidos los colores y dimensiones, pueden diferir ligeramente de los dispositivos actualmente fabricados.



FreeKids s.c. A. Gąsiorek, Z.Andruszewski
Trzęsowice 32, 55-106 Zawonia

tel./fax: +48 71 312 72 50, +48 724 654 898
e-mail: biuro@freekids.pl www.freekids.pl

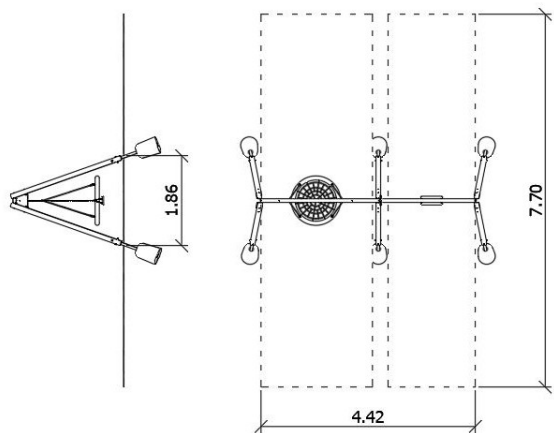
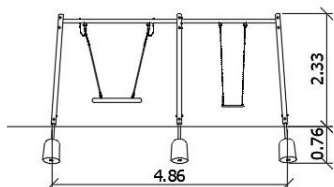
rev. 001/2026

Huśtawka łączona drewniana pojedyncza A + Bocianie gniazdo

0020052

DREWNO - COLUMPIOS

DATOS DEL DISPOSITIVO:



| | |
|------------------------------------|----------------------|
| Dimensiones del dispositivo | 4,86 x 1,86 x 2,33 m |
| Dimensión de la zona | 7,70 x 4,42 m |
| Altura de caída | 1,40 m |
| Superficie de la zona de seguridad | 31,50 m ² |
| Edad de los usuarios | 3-12 |
| Número de usuarios | 3 |
| Material | Madera |
| Baja altura de caída | no |
| Cumplimiento de las normas | EN 1176 |

Debido a la mejora continua de las soluciones técnicas por parte de Freekids, los dibujos presentados, incluidos los colores y dimensiones, pueden diferir ligeramente de los dispositivos actualmente fabricados.



FreeKids s.c. A. Gąsiorek, Z. Andruszewski
Trzęsowice 32, 55-106 Zawonia

tel./fax: +48 71 312 72 50, +48 724 654 898
e-mail: biuro@freekids.pl www.freekids.pl

rev. 001/2026