

Huśtawka wahadłowa pojedyncza drewniana B

0020002

DREWNO - UZUPEŁNIAJĄCE



Especificación de materiales:

Material de construcción	hecho de madera encolada, impregnada en la superficie, sección cuadrada 95 x 95 mm
Elementos adicionales Barandillas	acero negro galvanizado, recubierto de polvo o acero inoxidable
Cimentación	enterrado en el suelo a una profundidad especificada y hormigonado con hormigón de al menos clase B-20 o atornillado a una base de hormigón
Otro	Pernos de acero inoxidable con tapones de poliamida. Cadenas de acero inoxidable. Asientos seguros y ergonómicos.

Debido a la mejora continua de las soluciones técnicas por parte de Freekids, los dibujos presentados, incluidos los colores y dimensiones, pueden diferir ligeramente de los dispositivos actualmente fabricados.



FreeKids s.c. A. Gąsiorek, Z. Andruszewski
Trzęsowice 32, 55-106 Zawonia

tel./fax: +48 71 312 72 50, +48 724 654 898
e-mail: biuro@freekids.pl www.freekids.pl

rev. 001/2026

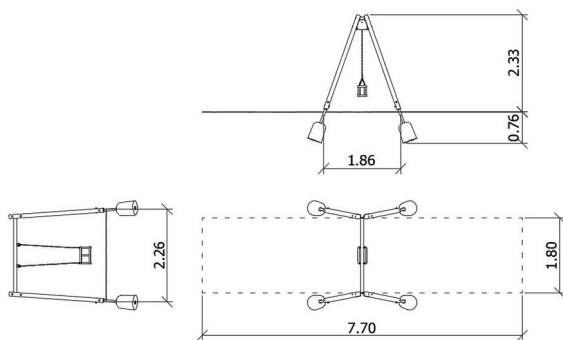
Huśtawka wahadłowa pojedyncza drewniana B

0020002

DREWNO - UZUPEŁNIAJĄCE

DATOS DEL DISPOSITIVO:

Dimensiones del dispositivo	1,86 x 2,26 x 2,33 m
Dimensión de la zona	7,70 x 1,80 m
Altura de caída	1,40 m
Superficie de la zona de seguridad	13,80 m ²
Edad de los usuarios	1-4
Número de usuarios	1
Material	Madera
Baja altura de caída	no
Cumplimiento de las normas	EN 1176



Debido a la mejora continua de las soluciones técnicas por parte de Freekids, los dibujos presentados, incluidos los colores y dimensiones, pueden diferir ligeramente de los dispositivos actualmente fabricados.



FreeKids s.c. A. Gąsiorek, Z. Andruszewski
Trzęsowice 32, 55-106 Zawonia

tel./fax: +48 71 312 72 50, +48 724 654 898
e-mail: biuro@freekids.pl www.freekids.pl

rev. 001/2026