

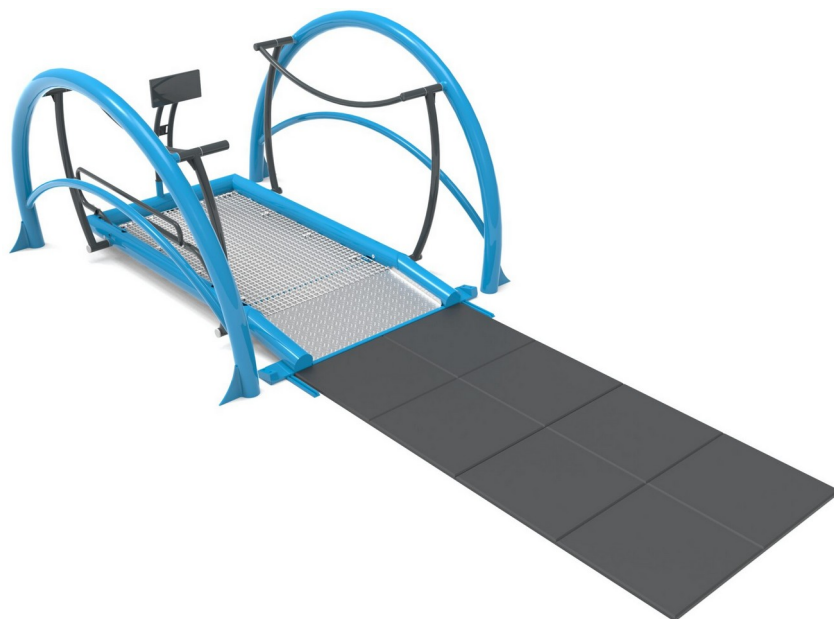


Inclusive

Huśtawka inkluzywna

0400001

METAL - HUŚTAWKI



Especificación de materiales:

Material de construcción	acero galvanizado recubierto con pintura en polvo para durabilidad y resistencia a la corrosión o de acero inoxidable
Elementos adicionales Barandillas	acero negro galvanizado, recubierto de polvo o acero inoxidable
Cimentación	enterrado en el suelo a una profundidad especificada y hormigonado con hormigón de al menos clase B-20 o atornillado a una base de hormigón

Debido a la mejora continua de las soluciones técnicas por parte de Freekids, los dibujos presentados, incluidos los colores y dimensiones, pueden diferir ligeramente de los dispositivos actualmente fabricados.



FreeKids s.c. A. Gąsiorek, Z. Andruszewski
Trzęsowice 32, 55-106 Zawonia

tel./fax: +48 71 312 72 50, +48 724 654 898
e-mail: biuro@freekids.pl www.freekids.pl

rev. 001/2026

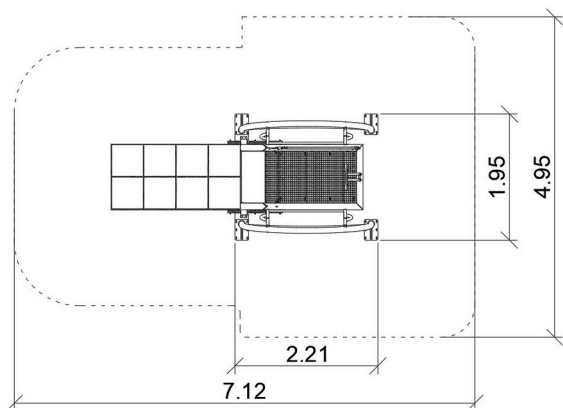
Huštawka inkluzywna

0400001

METAL - HUŠTAWKI

DATOS DEL DISPOSITIVO:

Dimensiones del dispositivo	2,21 x 1,95 x 1,24 m
Dimensión de la zona	7,12 x 4,95 m
Altura de caída	no aplicable m
Superficie de la zona de seguridad	31,37 m ²
Edad de los usuarios	∞
Número de usuarios	2
Material	Metal
Baja altura de caída	no
Cumplimiento de las normas	EN 1176



Debido a la mejora continua de las soluciones técnicas por parte de Freekids, los dibujos presentados, incluidos los colores y dimensiones, pueden diferir ligeramente de los dispositivos actualmente fabricados.



FreeKids s.c. A. Gąsiorek, Z.Andruszewski
Trzęsowice 32, 55-106 Zawonia

tel./fax: +48 71 312 72 50, +48 724 654 898
e-mail: biuro@freekids.pl www.freekids.pl

rev. 001/2026