

Huśtawka wahadłowa podwójna robinia (mix siedziska)

0020040

DREWNO - ROBIN WOOD



Especificación de materiales:

Material de construcción	hecho de madera de robinia impregnada para proteger contra las condiciones climáticas y acabado en color natural
Elementos adicionales Barandillas	acero inoxidable
Cimentación	enterrado en el suelo a una profundidad especificada y hormigonado con hormigón de al menos clase B-20
Otro	Pernos de acero inoxidable con tapones de poliamida. Cadenas de acero inoxidable. Asientos seguros y ergonómicos. La madera utilizada en los postes estructurales es natural, sin tratar.

Debido a la mejora continua de las soluciones técnicas por parte de Freekids, los dibujos presentados, incluidos los colores y dimensiones, pueden diferir ligeramente de los dispositivos actualmente fabricados.



FreeKids s.c. A. Gąsiorek, Z. Andruszewski
Trzęsowice 32, 55-106 Zawonia

tel./fax: +48 71 312 72 50, +48 724 654 898
e-mail: biuro@freekids.pl www.freekids.pl

rev. 001/2026

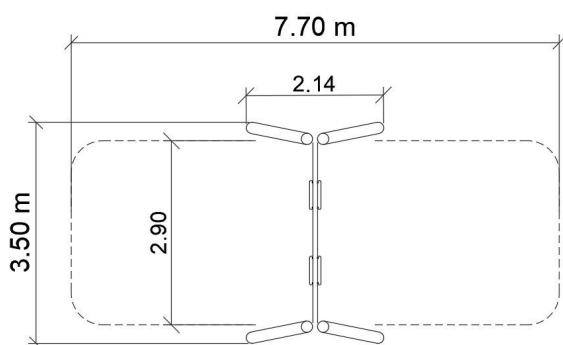
Huśtawka wahadłowa podwójna robinia (mix siedziska)

0020040

DREWNO - ROBIN WOOD

DATOS DEL DISPOSITIVO:

Dimensiones del dispositivo	2,14 x 2,90 x 2,35 m
Dimensión de la zona	7,7 x 3,5 m
Altura de caída	1.4 m
Superficie de la zona de seguridad	22,1 m2 m2
Edad de los usuarios	3-12
Número de usuarios	2
Material	Madera
Baja altura de caída	no
Cumplimiento de las normas	EN 1176



Debido a la mejora continua de las soluciones técnicas por parte de Freekids, los dibujos presentados, incluidos los colores y dimensiones, pueden diferir ligeramente de los dispositivos actualmente fabricados.



FreeKids s.c. A. Gąsiorek, Z. Andruszewski
Trzęsowice 32, 55-106 Zawonia

tel./fax: +48 71 312 72 50, +48 724 654 898
e-mail: biuro@freekids.pl www.freekids.pl

rev. 001/2026