

Biegacz

0071002

METAL - FITNESS STANDARD



Especificación de materiales:

Material de construcción	acero galvanizado recubierto con pintura en polvo para durabilidad y resistencia a la corrosión o de acero inoxidable
Cimentación	enterrado en el suelo a una profundidad especificada y hormigonado con hormigón de al menos clase B-20 o atornillado a una base de hormigón
Otro	Tornillos de acero inoxidable. Peldaños de acero galvanizado con recubrimiento en polvo. Peldaños de chapa ondulada de aluminio. Cojinetes lisos torneados.

Debido a la mejora continua de las soluciones técnicas por parte de Freekids, los dibujos presentados, incluidos los colores y dimensiones, pueden diferir ligeramente de los dispositivos actualmente fabricados.



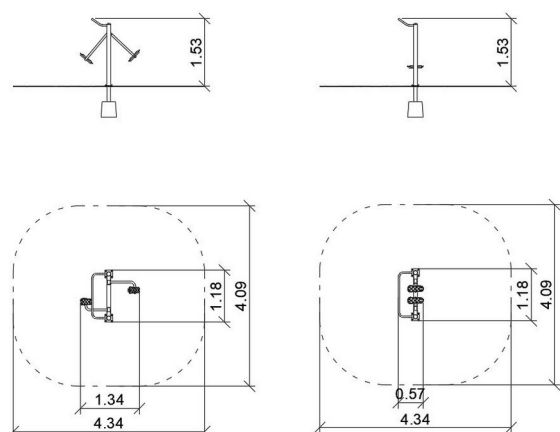
FreeKids s.c. A. Gąsiorek, Z. Andruszewski
Trzęsowice 32, 55-106 Zawonia

tel./fax: +48 71 312 72 50, +48 724 654 898
e-mail: biuro@freekids.pl www.freekids.pl

rev. 001/2026

DATOS DEL DISPOSITIVO:

Dimensiones del dispositivo	1,34 x 1,18 x 1,53 m
Dimensión de la zona	4,34 x 4,09
Altura de caída	0,51 m
Superficie de la zona de seguridad	15,8 m ²
Edad de los usuarios	14
Número de usuarios	140 kg
Material	Metal
Baja altura de caída	sí
Cumplimiento de las normas	EN 16630



Corredor:

Funciones del aparato:

Fortalece la parte inferior del cuerpo, activa la articulación de la cadera y el tobillo, aumenta la movilidad articular. Mejora la capacidad cardíaca y pulmonar y la forma física general. Ayuda a perder grasa.

Método de ejercicio:

Sujete firmemente las asas. Coloque los pies sobre las plataformas. Mueva alternativamente las piernas hacia delante y hacia atrás.

Debido a la mejora continua de las soluciones técnicas por parte de Freekids, los dibujos presentados, incluidos los colores y dimensiones, pueden diferir ligeramente de los dispositivos actualmente fabricados.