

Podciąg nóg

0071004

METAL - FITNESS STANDARD



Especificación de materiales:

Material de construcción	acero galvanizado recubierto con pintura en polvo para durabilidad y resistencia a la corrosión o de acero inoxidable
Cimentación	enterrado en el suelo a una profundidad especificada y hormigonado con hormigón de al menos clase B-20 o atornillado a una base de hormigón
Planchas	Planchas de HDPE con dibujos frescos
Otro	Tornillos de acero inoxidable. Peldaños de acero galvanizado con recubrimiento en polvo. Peldaños de chapa ondulada de aluminio. Cojinetes lisos torneados.

Debido a la mejora continua de las soluciones técnicas por parte de Freekids, los dibujos presentados, incluidos los colores y dimensiones, pueden diferir ligeramente de los dispositivos actualmente fabricados.



FreeKids s.c. A. Gąsiorek, Z. Andruszewski
Trzęsowice 32, 55-106 Zawonia

tel./fax: +48 71 312 72 50, +48 724 654 898
e-mail: biuro@freekids.pl www.freekids.pl

rev. 001/2026

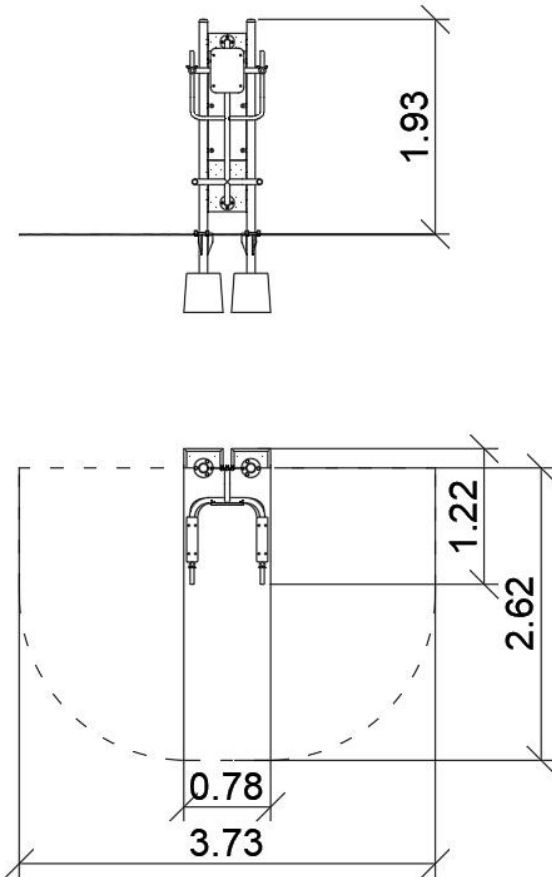
Podciąg nóg

0071004

METAL - FITNESS STANDARD

DATOS DEL DISPOSITIVO:

Dimensiones del dispositivo	1,22 x 0,78 x 1,93 m
Dimensión de la zona	3,73 x 2,62
Altura de caída	1,50 m
Superficie de la zona de seguridad	8,8 m ²
Edad de los usuarios	14
Número de usuarios	140 kg
Material	Metal
Baja altura de caída	no
Cumplimiento de las normas	EN 16630



Elevador de piernas:

Funciones del aparato:

El aparato fortalece y desarrolla los músculos abdominales, de la espalda y de los muslos.

Método de ejercicio:

A - Colóquese de espaldas a la máquina y agárrese a las barras. Manténgase en el aire. Doblando los brazos por los codos, baje y levántese. Repita el ejercicio.

B - Colóquese de espaldas a la máquina y apoye las manos en las barras mientras agarra las asas verticales. Suba las piernas hacia el torso y bájelas lentamente.

Debido a la mejora continua de las soluciones técnicas por parte de Freekids, los dibujos presentados, incluidos los colores y dimensiones, pueden diferir ligeramente de los dispositivos actualmente fabricados.



FreeKids s.c. A. Gąsiorek, Z. Andruszewski
Trzęsowice 32, 55-106 Zawonia

tel./fax: +48 71 312 72 50, +48 724 654 898
e-mail: biuro@freekids.pl www.freekids.pl

rev. 001/2026