



Inclusive

Elipso 3

0094033

METAL - ELIPSO



Especificación de materiales:

| | |
|--|---|
| Material de construcción | acero galvanizado recubierto con pintura en polvo para durabilidad y resistencia a la corrosión o de acero inoxidable |
| Elementos adicionales Barandillas | acero negro galvanizado, recubierto de polvo o acero inoxidable |
| Plataformas | contrachapado o paneles HPL |
| Cimentación | enterrado en el suelo a una profundidad especificada y hormigonado con hormigón de al menos clase B-20 o atornillado a una base de hormigón |
| Planchas | Planchas de HDPE con dibujos frescos |
| Toboganes | hecho de acero inoxidable, tubular o con lados de panel HDPE |

Debido a la mejora continua de las soluciones técnicas por parte de Freekids, los dibujos presentados, incluidos los colores y dimensiones, pueden diferir ligeramente de los dispositivos actualmente fabricados.



FreeKids s.c. A. Gąsiorek, Z. Andruszewski
Trzęsowice 32, 55-106 Zawonia

tel./fax: +48 71 312 72 50, +48 724 654 898
e-mail: biuro@freekids.pl www.freekids.pl

rev. 001/2026

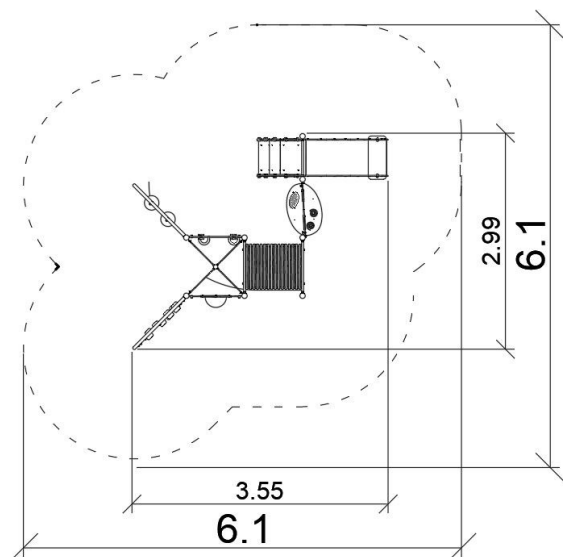
Elipso 3

0094033

METAL - ELIPSO

DATOS DEL DISPOSITIVO:

| | |
|------------------------------------|----------------------|
| Dimensiones del dispositivo | 2,99 x 3,55 x 2,38 m |
| Dimensión de la zona | 6,10 x 6,10 m |
| Altura de caída | 1,3 m |
| Superficie de la zona de seguridad | 28,50 m ² |
| Edad de los usuarios | 2-5 |
| Número de usuarios | 10 |
| Material | Metal |
| Baja altura de caída | no |
| Cumplimiento de las normas | EN 1176 |



Debido a la mejora continua de las soluciones técnicas por parte de Freekids, los dibujos presentados, incluidos los colores y dimensiones, pueden diferir ligeramente de los dispositivos actualmente fabricados.



FreeKids s.c. A. Gąsiorek, Z. Andruszewski
Trzęsowice 32, 55-106 Zawonia

tel./fax: +48 71 312 72 50, +48 724 654 898
e-mail: biuro@freekids.pl www.freekids.pl

rev. 001/2026