

Balloon 10

0098030

METAL - FREE STYLE



Especificación de materiales:

Material de construcción	acero galvanizado recubierto con pintura en polvo para durabilidad y resistencia a la corrosión o de acero inoxidable
Elementos adicionales Barandillas	acero negro galvanizado, recubierto de polvo o acero inoxidable
Plataformas	contrachapado o paneles HPL
Cimentación	enterrado en el suelo a una profundidad especificada y hormigonado con hormigón de al menos clase B-20 o atornillado a una base de hormigón
Planchas	Planchas de HDPE con dibujos frescos
Toboganes	hecho de acero inoxidable, tubular o con lados de panel HDPE
Cuerdas	Cuerdas con núcleo de acero y revestimiento de polipropileno, conectadas mediante conectores de plástico o aluminio.

Debido a la mejora continua de las soluciones técnicas por parte de Freekids, los dibujos presentados, incluidos los colores y dimensiones, pueden diferir ligeramente de los dispositivos actualmente fabricados.



FreeKids s.c. A. Gąsiorek, Z. Andruszewski
Trzęsowice 32, 55-106 Zawonia

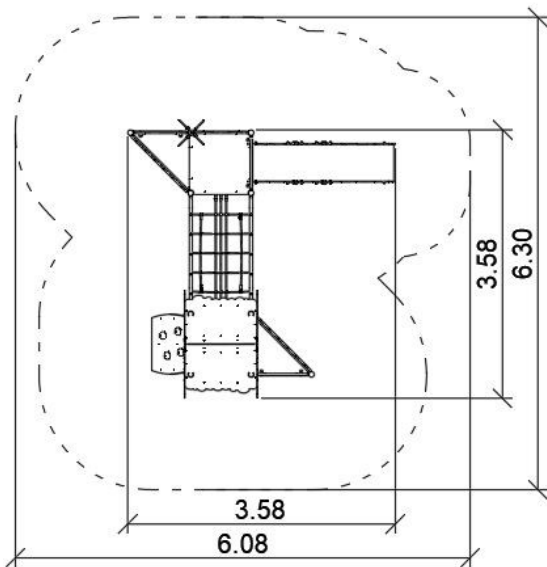
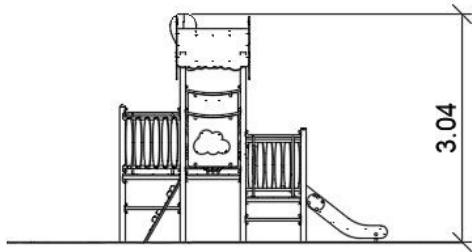
tel./fax: +48 71 312 72 50, +48 724 654 898
e-mail: biuro@freekids.pl www.freekids.pl

rev. 001/2026

Balloon 10

0098030

METAL - FREE STYLE



DATOS DEL DISPOSITIVO:

Dimensiones del dispositivo	3,58 x 3,58 x 3,04 m
Dimensión de la zona	6,30 x 6,08 m
Altura de caída	1,2 m
Superficie de la zona de seguridad	31,7 m ²
Edad de los usuarios	3-12
Número de usuarios	16
Material	Metal
Baja altura de caída	no
Cumplimiento de las normas	EN 1176

Debido a la mejora continua de las soluciones técnicas por parte de Freekids, los dibujos presentados, incluidos los colores y dimensiones, pueden diferir ligeramente de los dispositivos actualmente fabricados.



FreeKids s.c. A. Gąsiorek, Z. Andruszewski
Trzęsowice 32, 55-106 Zawonia

tel./fax: +48 71 312 72 50, +48 724 654 898
e-mail: biuro@freekids.pl www.freekids.pl

rev. 001/2026