

# Balloon 2

0098006

METAL - FREE STYLE



## Especificación de materiales:

<b>Material de construcción</b>	acero galvanizado recubierto con pintura en polvo para durabilidad y resistencia a la corrosión o de acero inoxidable
<b>Elementos adicionales Barandillas</b>	acero negro galvanizado, recubierto de polvo o acero inoxidable
<b>Plataformas</b>	contrachapado o paneles HPL
<b>Cimentación</b>	enterrado en el suelo a una profundidad especificada y hormigonado con hormigón de al menos clase B-20 o atornillado a una base de hormigón
<b>Planchas</b>	Planchas de HDPE con dibujos frescos o Placa HPL duradera
<b>Toboganes</b>	hecho de acero inoxidable, tubular o con lados de panel HDPE
<b>Otro</b>	Tornillos de acero inoxidable con tapones de poliamida. Postes estructurales acabados con tapones semiesféricos de caucho. Piedras de escalada de plástico resistente. Túnel tubular de doble pared de polipropileno. Cuerpos de bomberos de acero inoxidable.

Debido a la mejora continua de las soluciones técnicas por parte de Freekids, los dibujos presentados, incluidos los colores y dimensiones, pueden diferir ligeramente de los dispositivos actualmente fabricados.



FreeKids s.c. A. Gąsiorek, Z. Andruszewski  
Trzęsowice 32, 55-106 Zawonia

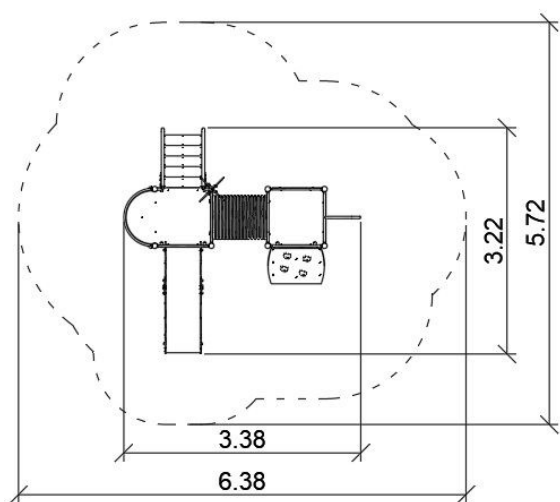
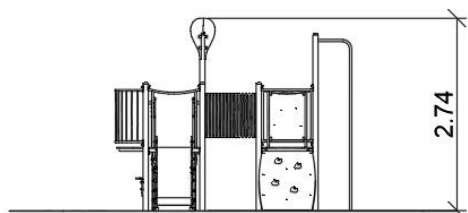
tel./fax: +48 71 312 72 50, +48 724 654 898  
e-mail: [biuro@freekids.pl](mailto:biuro@freekids.pl) [www.freekids.pl](http://www.freekids.pl)

rev. 001/2026

# Balloon 2

0098006

**METAL - FREE STYLE**



## DATOS DEL DISPOSITIVO:

Dimensiones del dispositivo	3,38 x 3,23 x 2,74 m
Dimensión de la zona	6,38 x 5,73 m
Altura de caída	0,9 m
Superficie de la zona de seguridad	27,2 m <sup>2</sup>
Edad de los usuarios	3-12
Número de usuarios	13
Material	Metal
Baja altura de caída	sí
Cumplimiento de las normas	EN 1176

Debido a la mejora continua de las soluciones técnicas por parte de Freekids, los dibujos presentados, incluidos los colores y dimensiones, pueden diferir ligeramente de los dispositivos actualmente fabricados.