

Platforma liść

0270023

DREWNO - ROBIN WOOD



Especificación de materiales:

Material de construcción	hecho de madera de robinia impregnada para proteger contra las condiciones climáticas y acabado en color natural
Cimentación	enterrado en el suelo a una profundidad especificada y hormigonado con hormigón de al menos clase B-20 o atornillado a una base de hormigón
Otro	Muelles de acero con recubrimiento de polvo. Tornillos de acero inoxidable con tapones de poliamida.

Debido a la mejora continua de las soluciones técnicas por parte de Freekids, los dibujos presentados, incluidos los colores y dimensiones, pueden diferir ligeramente de los dispositivos actualmente fabricados.



FreeKids s.c. A. Gąsiorek, Z. Andruszewski
Trzęsowice 32, 55-106 Zawonia

tel./fax: +48 71 312 72 50, +48 724 654 898
e-mail: biuro@freekids.pl www.freekids.pl

rev. 001/2026

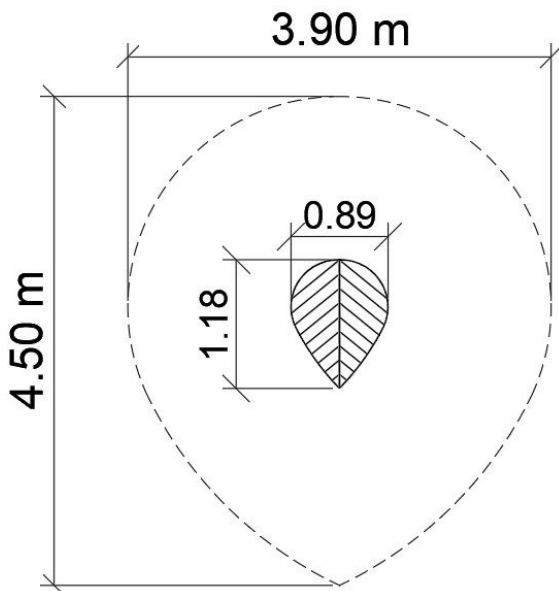
Platforma liść

0270023

DREWNO - ROBIN WOOD

DATOS DEL DISPOSITIVO:

Dimensiones del dispositivo	0,89 x 1,18 x 0,40 m
Dimensión de la zona	3,9 x 4,5 m
Altura de caída	0,4 m m
Superficie de la zona de seguridad	12,7 m ² m ²
Edad de los usuarios	3-12
Número de usuarios	1
Material	Madera
Baja altura de caída	sí
Cumplimiento de las normas	EN 1176



Muelles de acero con recubrimiento de polvo.
Tornillos de acero inoxidable con tapones de poliamida.

Debido a la mejora continua de las soluciones técnicas por parte de Freekids, los dibujos presentados, incluidos los colores y dimensiones, pueden diferir ligeramente de los dispositivos actualmente fabricados.