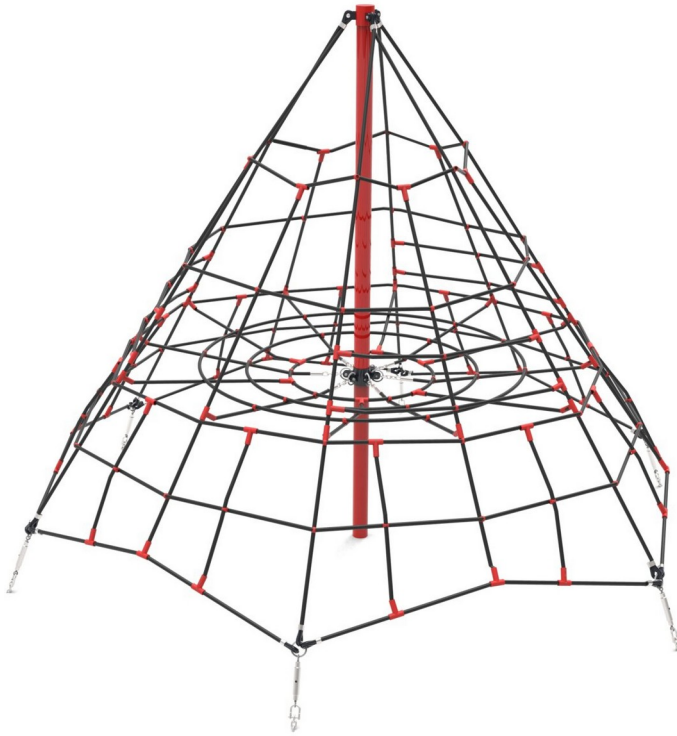


Piramida średnia

0080002

METAL - SPIDER



Especificación de materiales:

Material de construcción	acero galvanizado recubierto con pintura en polvo para durabilidad y resistencia a la corrosión
Elementos adicionales Barandillas	acero negro galvanizado, recubierto de polvo
Cimentación	enterrado en el suelo a una profundidad especificada y hormigonado con hormigón de al menos clase B-20
Cuerdas	Cuerdas con núcleo de acero y revestimiento de polipropileno, conectadas mediante conectores de plástico o aluminio.
Otro	Tornillos de acero inoxidable con tapones de poliamida. Columnas estructurales terminadas con tapones semiesféricos de goma.

Debido a la mejora continua de las soluciones técnicas por parte de Freekids, los dibujos presentados, incluidos los colores y dimensiones, pueden diferir ligeramente de los dispositivos actualmente fabricados.



FreeKids s.c. A. Gašiorek, Z.Andruszewski
Trzęsowice 32, 55-106 Zawonia

tel./fax: +48 71 312 72 50, +48 724 654 898
e-mail: biuro@freekids.pl www.freekids.pl

rev. 001/2026

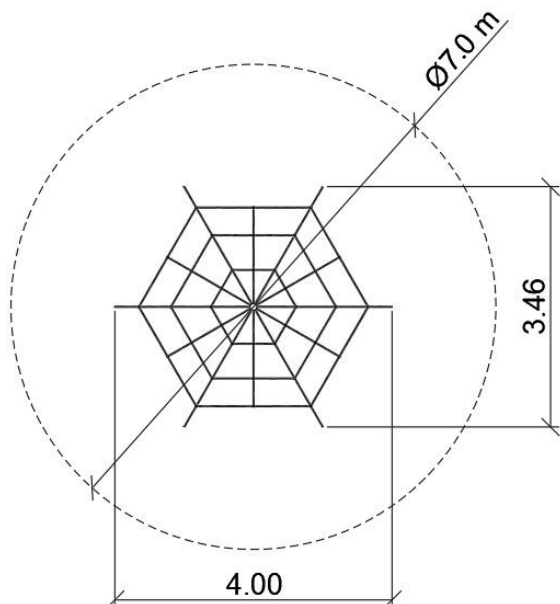
Piramida średnia

0080002

METAL - SPIDER

DATOS DEL DISPOSITIVO:

Dimensiones del dispositivo	4,00 x 3,46 x 3,00 m
Dimensión de la zona	ø 7,00 m
Altura de caída	1,00 m
Superficie de la zona de seguridad	38,50 m ²
Edad de los usuarios	4-12
Número de usuarios	15
Material	Metal
Baja altura de caída	sí
Cumplimiento de las normas	EN 1176



Pirámide de cuerda con una red horizontal para limitar la altura de caída.

Debido a la mejora continua de las soluciones técnicas por parte de Freekids, los dibujos presentados, incluidos los colores y dimensiones, pueden diferir ligeramente de los dispositivos actualmente fabricados.



FreeKids s.c. A. Gąsiorek, Z. Andruszewski
Trzęsowice 32, 55-106 Zawonia

tel./fax: +48 71 312 72 50, +48 724 654 898
e-mail: biuro@freekids.pl www.freekids.pl

rev. 001/2026