

# Podest sprężynowy 1

0280081

**METAL - HOP! Metal**



## Especificación de materiales:

<b>Material de construcción</b>	acero galvanizado recubierto con pintura en polvo para durabilidad y resistencia a la corrosión
<b>Elementos adicionales Barandillas</b>	acero inoxidable
<b>Plataformas</b>	paneles HPL
<b>Cimentación</b>	enterrado en el suelo a una profundidad especificada y hormigonado con hormigón de al menos clase B-20
<b>Planchas</b>	Planchas de HDPE con dibujos frescos
<b>Impresiones UV</b>	Impresiones UV duraderas y multicapa, resistentes a las condiciones climáticas

Debido a la mejora continua de las soluciones técnicas por parte de Freekids, los dibujos presentados, incluidos los colores y dimensiones, pueden diferir ligeramente de los dispositivos actualmente fabricados.



FreeKids s.c. A. Gąsiorek, Z.Andruszewski  
Trzęsowice 32, 55-106 Zawonia

tel./fax: +48 71 312 72 50, +48 724 654 898  
e-mail: [biuro@freekids.pl](mailto:biuro@freekids.pl) [www.freekids.pl](http://www.freekids.pl)

rev. 001/2026

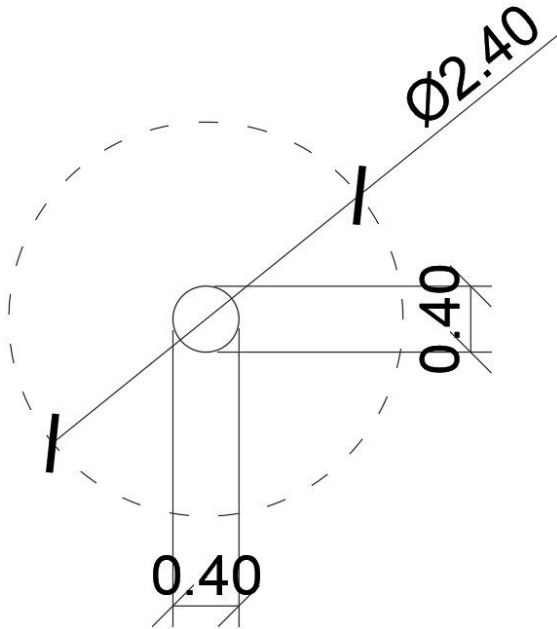
# Podest sprężynowy 1

0280081

**METAL - HOP! Metal**

## DATOS DEL DISPOSITIVO:

Dimensiones del dispositivo	0,40 x 0,40 x 0,30
Dimensión de la zona	ø 2,40
Altura de caída	0,30 m
Superficie de la zona de seguridad	4,5 m <sup>2</sup>
Edad de los usuarios	3-12
Número de usuarios	1
Material	Metal
Baja altura de caída	sí
Cumplimiento de las normas	EN 1176



Debido a la mejora continua de las soluciones técnicas por parte de Freekids, los dibujos presentados, incluidos los colores y dimensiones, pueden diferir ligeramente de los dispositivos actualmente fabricados.



FreeKids s.c. A. Gąsiorek, Z. Andruszewski  
Trzęsowice 32, 55-106 Zawonia

tel./fax: +48 71 312 72 50, +48 724 654 898  
e-mail: [biuro@freekids.pl](mailto:biuro@freekids.pl) [www.freekids.pl](http://www.freekids.pl)

rev. 001/2026