

# Stojak na rowery Bend - moduł

0013010

**METAL - STOJAKI NA ROWERY**



## Especificación de materiales:

<b>Elementos adicionales</b> <b>Barandillas</b>	acero negro galvanizado, recubierto de polvo
<b>Plataformas</b>	contrachapado o paneles HPL
<b>Cuerdas</b>	Cuerdas con núcleo de acero y revestimiento de polipropileno, conectadas mediante conectores de plástico o aluminio.

Debido a la mejora continua de las soluciones técnicas por parte de Freekids, los dibujos presentados, incluidos los colores y dimensiones, pueden diferir ligeramente de los dispositivos actualmente fabricados.



FreeKids s.c. A. Gąsiorek, Z.Andruszewski  
Trzęsowice 32, 55-106 Zawonia

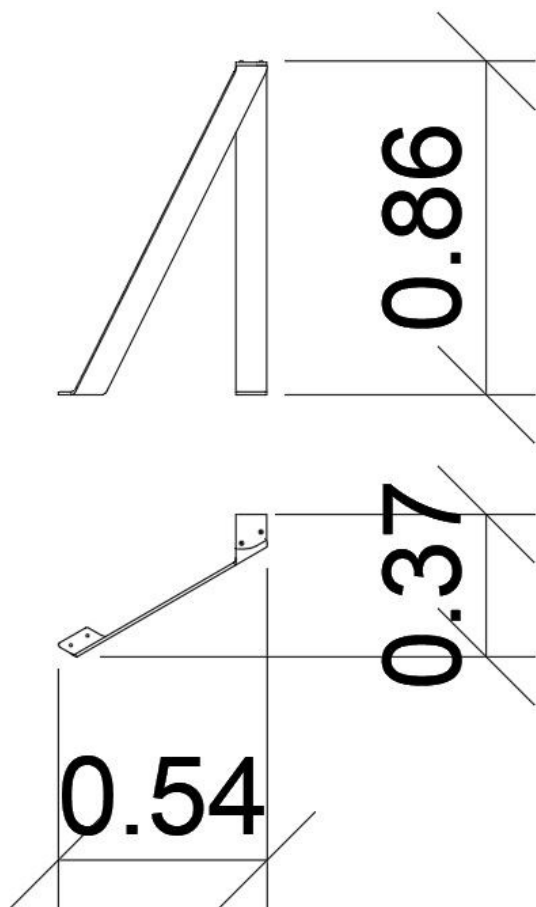
tel./fax: +48 71 312 72 50, +48 724 654 898  
e-mail: [biuro@freekids.pl](mailto:biuro@freekids.pl) [www.freekids.pl](http://www.freekids.pl)

rev. 001/2026

# Stojak na rowery Bend - moduł

0013010

**METAL - STOJAKI NA ROWERY**



## DATOS DEL DISPOSITIVO:

Dimensiones del dispositivo	0,54 x 0,37 x 0,86 m
Dimensión de la zona	no aplicable
Altura de caída	no aplicable m
Superficie de la zona de seguridad	no aplicable m2
Edad de los usuarios	no aplicable
Número de usuarios	no aplicable
Material	Metal
Baja altura de caída	no aplicable

Debido a la mejora continua de las soluciones técnicas por parte de Freekids, los dibujos presentados, incluidos los colores y dimensiones, pueden diferir ligeramente de los dispositivos actualmente fabricados.



FreeKids s.c. A. Gąsiorek, Z.Andruszewski  
Trzęsowice 32, 55-106 Zawonia

tel./fax: +48 71 312 72 50, +48 724 654 898  
e-mail: [biuro@freekids.pl](mailto:biuro@freekids.pl) [www.freekids.pl](http://www.freekids.pl)

rev. 001/2026