

Robin Wood 5

0270005

DREWNO - ROBIN WOOD



Especificación de materiales:

Material de construcción	hecho de madera de robinia impregnada para proteger contra las condiciones climáticas y acabado en color natural
Elementos adicionales Barandillas	acero inoxidable
Cimentación	enterrado en el suelo a una profundidad especificada y hormigonado con hormigón de al menos clase B-20
Toboganes	hecho de acero inoxidable, tubular o con lados de panel HDPE
Cuerdas	Cuerdas con núcleo de acero y revestimiento de polipropileno, conectadas mediante conectores de plástico o aluminio.
Otro	Plataformas fabricadas con tablonces de robin. Pernos de acero inoxidable con tapones de poliamida. La madera utilizada en los postes estructurales es natural, sin tratar.

Debido a la mejora continua de las soluciones técnicas por parte de Freekids, los dibujos presentados, incluidos los colores y dimensiones, pueden diferir ligeramente de los dispositivos actualmente fabricados.



FreeKids s.c. A. Gąsiorek, Z. Andruszewski
Trzęsowice 32, 55-106 Zawonia

tel./fax: +48 71 312 72 50, +48 724 654 898
e-mail: biuro@freekids.pl www.freekids.pl

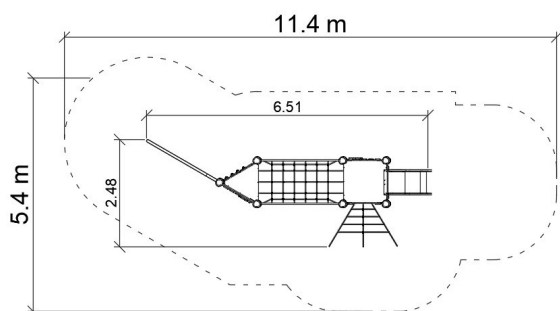
rev. 001/2026

Robin Wood 5

0270005

DREWNO - ROBIN WOOD

DATOS DEL DISPOSITIVO:



Dimensiones del dispositivo	2,48 x 6,51 x 2,30 m
Dimensión de la zona	11,4 x 5,4 m
Altura de caída	2.1 m
Superficie de la zona de seguridad	47,0 m ² m ²
Edad de los usuarios	3-12
Número de usuarios	10
Material	Madera
Baja altura de caída	no
Cumplimiento de las normas	EN 1176

Debido a la mejora continua de las soluciones técnicas por parte de Freekids, los dibujos presentados, incluidos los colores y dimensiones, pueden diferir ligeramente de los dispositivos actualmente fabricados.



FreeKids s.c. A. Gąsiorek, Z. Andruszewski
Trzęsowice 32, 55-106 Zawonia

tel./fax: +48 71 312 72 50, +48 724 654 898
e-mail: biuro@freekids.pl www.freekids.pl

rev. 001/2026