

Bujak mysz robinia

0030043

DREWNO - ROBIN WOOD



Especificación de materiales:

Material de construcción	hecho de madera de robinia impregnada para proteger contra las condiciones climáticas y acabado en color natural
Elementos adicionales Barandillas	acero inoxidable
Cimentación	enterrado en el suelo a una profundidad especificada y hormigonado con hormigón de al menos clase B-20
Planchas	Planchas de HDPE con dibujos frescos
Otro	Muelles de acero con recubrimiento de polvo. Asiento de tablero HPL. Tornillos de acero inoxidable con tapones de poliamida. Asideros y reposapiés de plástico. La madera utilizada en las columnas estructurales es natural, sin tratar.

Debido a la mejora continua de las soluciones técnicas por parte de Freekids, los dibujos presentados, incluidos los colores y dimensiones, pueden diferir ligeramente de los dispositivos actualmente fabricados.



FreeKids s.c. A. Gąsiorek, Z. Andruszewski
Trzęsowice 32, 55-106 Zawonia

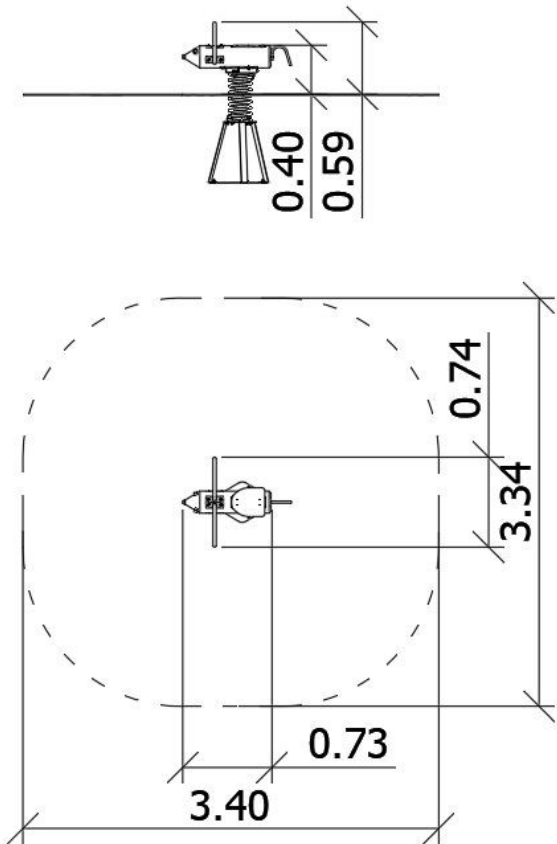
tel./fax: +48 71 312 72 50, +48 724 654 898
e-mail: biuro@freekids.pl www.freekids.pl

rev. 001/2026

Bujak mysz robinia

0030043

DREWNO - ROBIN WOOD



DATOS DEL DISPOSITIVO:

Dimensiones del dispositivo	0,73 x 0,74 x 0,59 m
Dimensión de la zona	3,40 x 3,34 m
Altura de caída	0,4 m m
Superficie de la zona de seguridad	9,8 m ²
Edad de los usuarios	2-6
Número de usuarios	1
Material	Madera
Baja altura de caída	sí
Cumplimiento de las normas	EN 1176

Debido a la mejora continua de las soluciones técnicas por parte de Freekids, los dibujos presentados, incluidos los colores y dimensiones, pueden diferir ligeramente de los dispositivos actualmente fabricados.