

# Bujak Truskawka

0030012

METAL - BUJAKI I SPRĘŻYNOWCE



## Especificación de materiales:

|                                 |   |
|---------------------------------|---|
| <b>Material de construcción</b> | acero galvanizado recubierto con pintura en polvo para durabilidad y resistencia a la corrosión o de acero inoxidable                       |
| <b>Cimentación</b>              | enterrado en el suelo a una profundidad especificada y hormigonado con hormigón de al menos clase B-20 o atornillado a una base de hormigón |
| <b>Planchas</b>                 | Planchas de HDPE con dibujos frescos o Placa HPL duradera   |
| <b>Otro</b>                     | Muelles de acero con recubrimiento de polvo. Tornillos de acero inoxidable con tapones de poliamida. Asideros y reposapiés de plástico.     |

Debido a la mejora continua de las soluciones técnicas por parte de Freekids, los dibujos presentados, incluidos los colores y dimensiones, pueden diferir ligeramente de los dispositivos actualmente fabricados.



FreeKids s.c. A. Gąsiorek, Z. Andruszewski  
Trzęsowice 32, 55-106 Zawonia

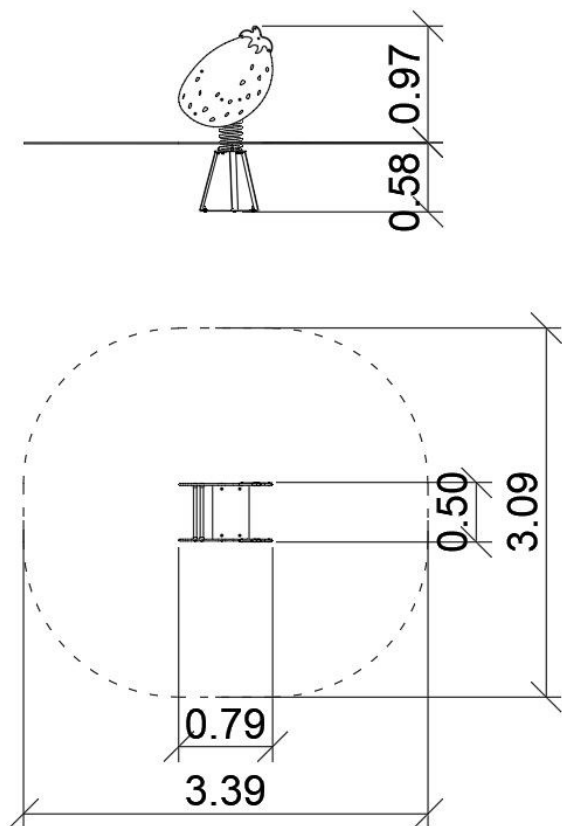
tel./fax: +48 71 312 72 50, +48 724 654 898  
e-mail: [biuro@freekids.pl](mailto:biuro@freekids.pl) [www.freekids.pl](http://www.freekids.pl)

rev. 001/2026

# Bujak Truskawka

0030012

**METAL - BUJAKI I SPRĘŻYNOWCE**



## DATOS DEL DISPOSITIVO:

|                                    |                      |
|------------------------------------|----------------------|
| Dimensiones del dispositivo        | 0,79 x 0,50 x 0,97 m |
| Dimensión de la zona               | 3,39 x 3,09 m        |
| Altura de caída                    | 0,44 m               |
| Superficie de la zona de seguridad | 8,90 m <sup>2</sup>  |
| Edad de los usuarios               | 2-6                  |
| Número de usuarios                 | 1                    |
| Material                           | Metal                |
| Baja altura de caída               | sí                   |
| Cumplimiento de las normas         | EN 1176              |

Debido a la mejora continua de las soluciones técnicas por parte de Freekids, los dibujos presentados, incluidos los colores y dimensiones, pueden diferir ligeramente de los dispositivos actualmente fabricados.



FreeKids s.c. A. Gąsiorek, Z. Andruszewski  
Trzęsowice 32, 55-106 Zawonia

tel./fax: +48 71 312 72 50, +48 724 654 898  
e-mail: [biuro@freekids.pl](mailto:biuro@freekids.pl) [www.freekids.pl](http://www.freekids.pl)

rev. 001/2026