

Ścianka wspinaczkowa

0113019

DREWNO - HOP! Wood



Especificación de materiales:

Material de construcción	hecho de madera encolada, impregnada en la superficie, sección cuadrada 95 x 95 mm
Cimentación	enterrado en el suelo a una profundidad especificada y hormigonado con hormigón de al menos clase B-20 o atornillado a una base de hormigón
Cuerdas	Cuerdas con núcleo de acero y revestimiento de polipropileno, conectadas mediante conectores de plástico o aluminio.

Debido a la mejora continua de las soluciones técnicas por parte de Freekids, los dibujos presentados, incluidos los colores y dimensiones, pueden diferir ligeramente de los dispositivos actualmente fabricados.



FreeKids s.c. A. Gąsiorek, Z.Andruszewski
Trzęsowice 32, 55-106 Zawonia

tel./fax: +48 71 312 72 50, +48 724 654 898
e-mail: biuro@freekids.pl www.freekids.pl

rev. 001/2026

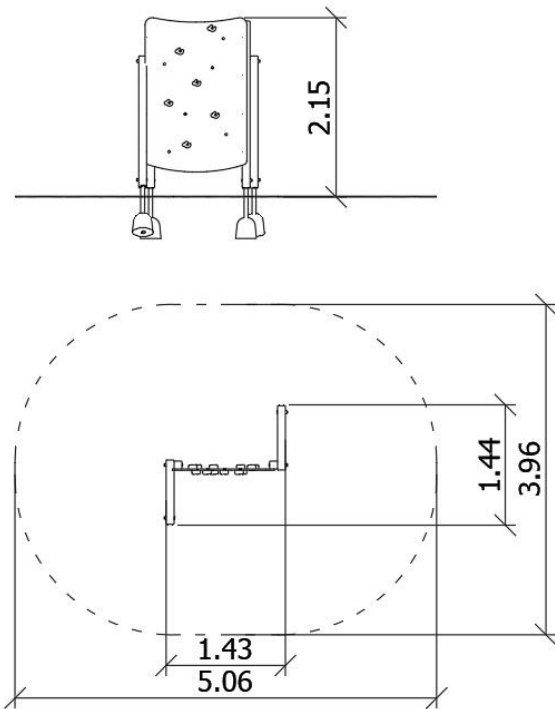
Ścianka wspinaczkowa

0113019

DREWNO - HOP! Wood

DATOS DEL DISPOSITIVO:

Dimensiones del dispositivo	1,43 x 1,44 x 2,15 m
Dimensión de la zona	5,06 x 3,96 m
Altura de caída	2,14 m
Superficie de la zona de seguridad	16,9 m ²
Edad de los usuarios	3-12
Número de usuarios	2
Material	Madera
Baja altura de caída	no
Cumplimiento de las normas	EN 1176



Debido a la mejora continua de las soluciones técnicas por parte de Freekids, los dibujos presentados, incluidos los colores y dimensiones, pueden diferir ligeramente de los dispositivos actualmente fabricados.



FreeKids s.c. A. Gąsiorek, Z. Andruszewski
Trzęsowice 32, 55-106 Zawonia

tel./fax: +48 71 312 72 50, +48 724 654 898
e-mail: biuro@freekids.pl www.freekids.pl

rev. 001/2026