

Pajacyk

0071021

METAL - FITNESS STANDARD



Especificación de materiales:

Material de construcción	acero galvanizado recubierto con pintura en polvo para durabilidad y resistencia a la corrosión o de acero inoxidable
Cimentación	enterrado en el suelo a una profundidad especificada y hormigonado con hormigón de al menos clase B-20 o atornillado a una base de hormigón
Otro	Tornillos de acero inoxidable. Peldaños de acero galvanizado con recubrimiento en polvo. Peldaños de chapa ondulada de aluminio. Cojinetes lisos torneados.

Debido a la mejora continua de las soluciones técnicas por parte de Freekids, los dibujos presentados, incluidos los colores y dimensiones, pueden diferir ligeramente de los dispositivos actualmente fabricados.



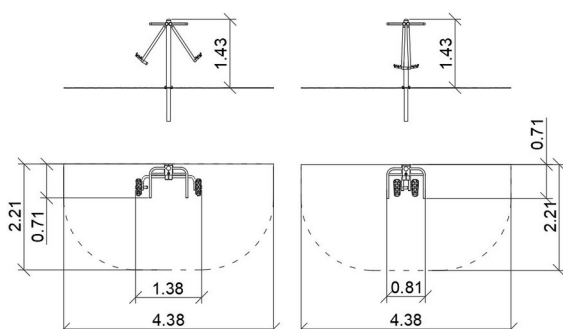
FreeKids s.c. A. Gąsiorek, Z. Andruszewski
Trzęsowice 32, 55-106 Zawonia

tel./fax: +48 71 312 72 50, +48 724 654 898
e-mail: biuro@freekids.pl www.freekids.pl

rev. 001/2026

DATOS DEL DISPOSITIVO:

Dimensiones del dispositivo	1,38 x 0,71 x 1,43 m
Dimensión de la zona	4,38 x 2,21
Altura de caída	0,63 m
Superficie de la zona de seguridad	8,7 m ²
Edad de los usuarios	14
Número de usuarios	140 kg
Material	Metal
Baja altura de caída	sí
Cumplimiento de las normas	EN 16630



Cobler:

Funciones del dispositivo:

El aparato mejora la parte inferior del cuerpo. Activa la sección de la cintura pélvica, fortalece la columna lumbosacra. Mejora la coordinación motora.

Método de ejercicio:

Agarre firmemente las asas. Coloque los pies sobre la plataforma. Realice movimientos de balanceo a derecha e izquierda simultáneamente

Debido a la mejora continua de las soluciones técnicas por parte de Freekids, los dibujos presentados, incluidos los colores y dimensiones, pueden diferir ligeramente de los dispositivos actualmente fabricados.