

Hop! Wood 2

0113002

DREWNO - HOP! Wood



Especificación de materiales:

Material de construcción	hecho de madera encolada, impregnada en la superficie, sección cuadrada 95 x 95 mm
Elementos adicionales Barandillas	acero negro galvanizado, recubierto de polvo o acero inoxidable
Cimentación	enterrado en el suelo a una profundidad especificada y hormigonado con hormigón de al menos clase B-20 o atornillado a una base de hormigón
Planchas	Planchas de HDPE con dibujos frescos

Debido a la mejora continua de las soluciones técnicas por parte de Freekids, los dibujos presentados, incluidos los colores y dimensiones, pueden diferir ligeramente de los dispositivos actualmente fabricados.



FreeKids s.c. A. Gąsiorek, Z. Andruszewski
Trzęsowice 32, 55-106 Zawonia

tel./fax: +48 71 312 72 50, +48 724 654 898
e-mail: biuro@freekids.pl www.freekids.pl

rev. 001/2026

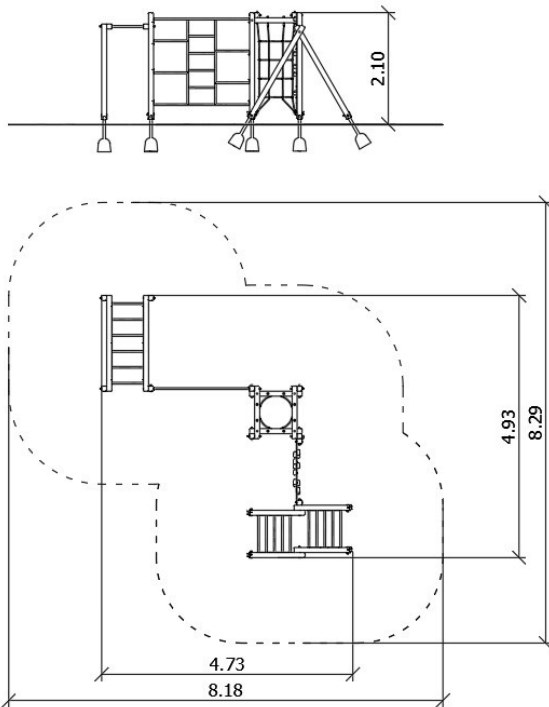
Hop! Wood 2

0113002

DREWNO - HOP! Wood

DATOS DEL DISPOSITIVO:

Dimensiones del dispositivo	4,73 x 4,93 x 2,10 m
Dimensión de la zona	8,18 x 8,29 m
Altura de caída	2,10 m
Superficie de la zona de seguridad	47,5 m ²
Edad de los usuarios	3-12
Número de usuarios	11
Material	Madera
Baja altura de caída	no
Cumplimiento de las normas	EN 1176



Debido a la mejora continua de las soluciones técnicas por parte de Freekids, los dibujos presentados, incluidos los colores y dimensiones, pueden diferir ligeramente de los dispositivos actualmente fabricados.



FreeKids s.c. A. Gąsiorek, Z. Andruszewski
Trzęsowice 32, 55-106 Zawonia

tel./fax: +48 71 312 72 50, +48 724 654 898
e-mail: biuro@freekids.pl www.freekids.pl

rev. 001/2026