

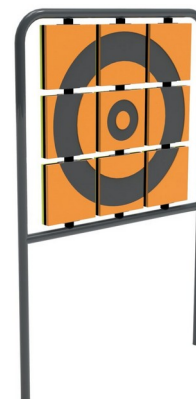
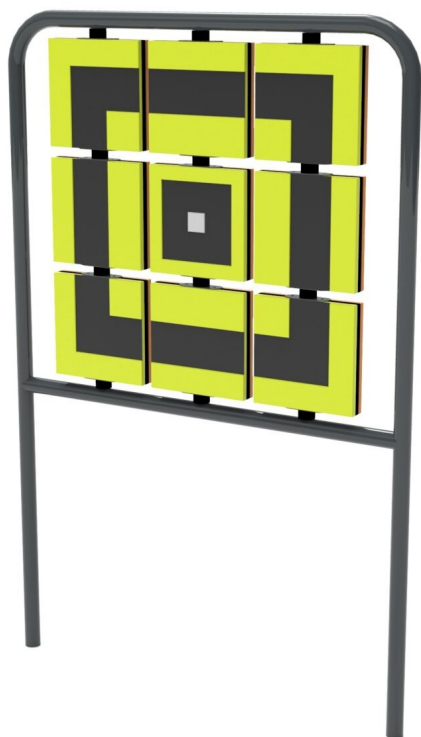


Inclusive

Tablica integracyjna puzzle

0400011

METAL - UZUPEŁNIAJĄCE



Especificación de materiales:

| | |
|---------------------------------|---|
| Material de construcción | acero galvanizado recubierto con pintura en polvo para durabilidad y resistencia a la corrosión o de acero inoxidable |
| Cimentación | enterrado en el suelo a una profundidad especificada y hormigonado con hormigón de al menos clase B-20 o atornillado a una base de hormigón |
| Planchas | Planchas de HDPE con dibujos frescos |

Debido a la mejora continua de las soluciones técnicas por parte de Freekids, los dibujos presentados, incluidos los colores y dimensiones, pueden diferir ligeramente de los dispositivos actualmente fabricados.



FreeKids s.c. A. Gąsiorek, Z. Andruszewski
Trzęsowice 32, 55-106 Zawonia

tel./fax: +48 71 312 72 50, +48 724 654 898
e-mail: biuro@freekids.pl www.freekids.pl

rev. 001/2026

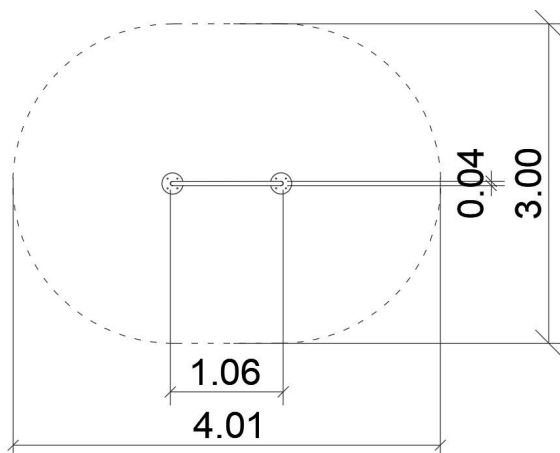
Tablica integracyjna puzzle

0400011

METAL - UZUPEŁNIAJĄCE

DATOS DEL DISPOSITIVO:

| | |
|------------------------------------|----------------------|
| Dimensiones del dispositivo | 1,06 x 0,04 x 1,65 m |
| Dimensión de la zona | 4,01 x 3,00 m |
| Altura de caída | no aplicable m |
| Superficie de la zona de seguridad | 10,10 m ² |
| Edad de los usuarios | ∞ |
| Número de usuarios | 1 |
| Material | Metal |
| Baja altura de caída | no aplicable |
| Cumplimiento de las normas | EN 1176 |



Debido a la mejora continua de las soluciones técnicas por parte de Freekids, los dibujos presentados, incluidos los colores y dimensiones, pueden diferir ligeramente de los dispositivos actualmente fabricados.



FreeKids s.c. A. Gąsiorek, Z. Andruszewski
Trzęsowice 32, 55-106 Zawonia

tel./fax: +48 71 312 72 50, +48 724 654 898
e-mail: biuro@freekids.pl www.freekids.pl

rev. 001/2026