

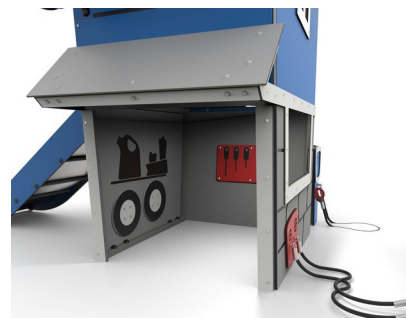


Inclusive

Warsztat

0210010

METAL - MINI CITY



Especificación de materiales:

| | |
|---------------------------------|---|
| Material de construcción | acero galvanizado recubierto con pintura en polvo para durabilidad y resistencia a la corrosión o de acero inoxidable |
| Plataformas | paneles HPL |
| Cimentación | enterrado en el suelo a una profundidad especificada y hormigonado con hormigón de al menos clase B-20 o atornillado a una base de hormigón |
| Planchas | Planchas de HDPE con dibujos frescos o Placa HPL duradera |
| Toboganes | hecho de acero inoxidable, tubular o con lados de panel HDPE |
| Cuerdas | Cuerdas con núcleo de acero y revestimiento de polipropileno, conectadas mediante conectores de plástico o aluminio. |
| Otro | Tornillos de acero inoxidable con tapones de poliamida. |

Debido a la mejora continua de las soluciones técnicas por parte de Freekids, los dibujos presentados, incluidos los colores y dimensiones, pueden diferir ligeramente de los dispositivos actualmente fabricados.



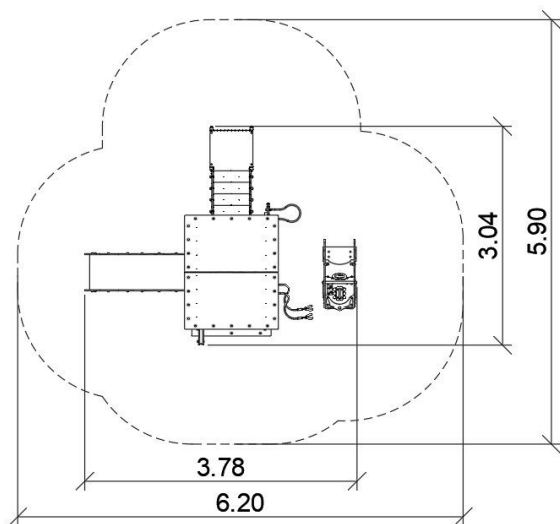
FreeKids s.c. A. Gąsiorek, Z. Andruszewski
Trzęsowice 32, 55-106 Zawonia

tel./fax: +48 71 312 72 50, +48 724 654 898
e-mail: biuro@freekids.pl www.freekids.pl

rev. 001/2026

DATOS DEL DISPOSITIVO:

| | |
|------------------------------------|----------------------|
| Dimensiones del dispositivo | 3,04 x 3,78 x 2,19 m |
| Dimensión de la zona | 5,90 x 6,20 m |
| Altura de caída | 0,90 m |
| Superficie de la zona de seguridad | 27,5 m ² |
| Edad de los usuarios | 2-6 |
| Número de usuarios | 10 |
| Material | Metal |
| Baja altura de caída | sí |
| Cumplimiento de las normas | EN 1176 |



Debido a la mejora continua de las soluciones técnicas por parte de Freekids, los dibujos presentados, incluidos los colores y dimensiones, pueden diferir ligeramente de los dispositivos actualmente fabricados.