

Dach Sand City (poliwęglanowy)

0210034

METAL - MINI CITY



Especificación de materiales:

Elementos adicionales Barandillas	acero negro galvanizado, recubierto de polvo
Plataformas	contrachapado o paneles HPL
Planchas	Planchas de HDPE con dibujos frescos
Toboganes	hecho de material LDPE duradero y resistente a los rayos UV

Debido a la mejora continua de las soluciones técnicas por parte de Freekids, los dibujos presentados, incluidos los colores y dimensiones, pueden diferir ligeramente de los dispositivos actualmente fabricados.



FreeKids s.c. A. Gąsiorek, Z. Andruszewski
Trzęsowice 32, 55-106 Zawonia

tel./fax: +48 71 312 72 50, +48 724 654 898
e-mail: biuro@freekids.pl www.freekids.pl

rev. 001/2026

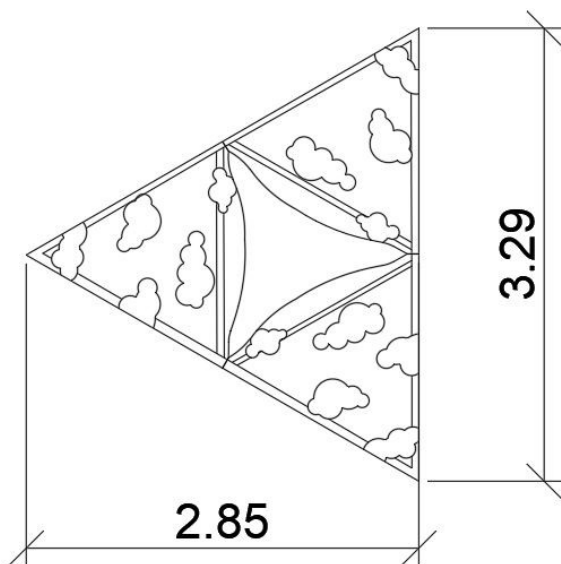
Dach Sand City (poliwęglanowy)

0210034

METAL - MINI CITY

DATOS DEL DISPOSITIVO:

Dimensiones del dispositivo	3,29 x 2,85 x 2,57 m
Dimensión de la zona	no aplicable
Altura de caída	no aplicable m
Superficie de la zona de seguridad	no aplicable m2
Edad de los usuarios	2-6
Número de usuarios	no aplicable
Material	Metal
Baja altura de caída	no aplicable
Cumplimiento de las normas	EN 1176



Se trata de una marquesina formada por 3 techos triangulares de policarbonato con impresión UV, que permite dar sombra al arenero. Las pendientes del techo están dispuestas en ángulo para facilitar el deslizamiento de la nieve y la escorrentía de la lluvia.

Debido a la mejora continua de las soluciones técnicas por parte de Freekids, los dibujos presentados, incluidos los colores y dimensiones, pueden diferir ligeramente de los dispositivos actualmente fabricados.



FreeKids s.c. A. Gąsiorek, Z. Andruszewski
Trzęsowice 32, 55-106 Zawonia

tel./fax: +48 71 312 72 50, +48 724 654 898
e-mail: biuro@freekids.pl www.freekids.pl

rev. 001/2026