



Especificación de materiales:

Material de construcción	acero galvanizado recubierto con pintura en polvo para durabilidad y resistencia a la corrosión o de acero inoxidable
Plataformas	contrachapado o paneles HPL
Cimentación	enterrado en el suelo a una profundidad especificada y hormigonado con hormigón de al menos clase B-20 o atornillado a una base de hormigón
Planchas	Planchas de HDPE con dibujos frescos o Planchas de policarbonato sólidas, transparentes o tintadas
Toboganes	hecho de acero inoxidable, tubular o con lados de panel HDPE

Debido a la mejora continua de las soluciones técnicas por parte de Freekids, los dibujos presentados, incluidos los colores y dimensiones, pueden diferir ligeramente de los dispositivos actualmente fabricados.

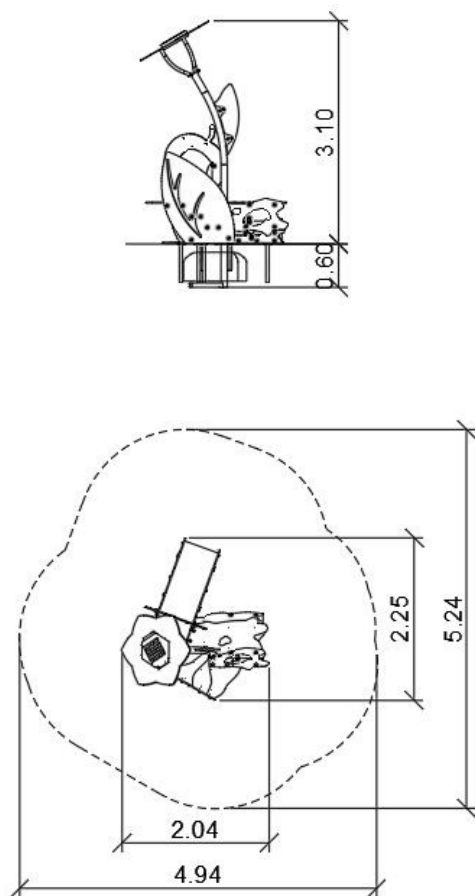
Flori Zjeżdżalnia

0220005

METAL - FLORI

DATOS DEL DISPOSITIVO:

Dimensiones del dispositivo	2,25 x 2,04 x 3,10 m
Dimensión de la zona	4,94 x 5,24 m
Altura de caída	0,58 m
Superficie de la zona de seguridad	19,1 m ²
Edad de los usuarios	3-6
Número de usuarios	5
Material	Metal
Baja altura de caída	sí
Cumplimiento de las normas	EN 1176



Una estructura en forma de túnel con forma de tronco volcado, accesible a través de una plataforma en cascada y un tobogán. Consta de una flor con paneles luminosos cargados fotovoltaicamente que se encienden al oscurecer encerrada en una carcasa metálica y copos de policarbonato con impresión UV roja montados en un tubo ligeramente enrollado.

Debido a la mejora continua de las soluciones técnicas por parte de Freekids, los dibujos presentados, incluidos los colores y dimensiones, pueden diferir ligeramente de los dispositivos actualmente fabricados.