

# Twister siedzący

0071023

METAL - FITNESS STANDARD



## Especificación de materiales:

<b>Material de construcción</b>	acero galvanizado recubierto con pintura en polvo para durabilidad y resistencia a la corrosión o de acero inoxidable
<b>Cimentación</b>	enterrado en el suelo a una profundidad especificada y hormigonado con hormigón de al menos clase B-20 o atornillado a una base de hormigón
<b>Planchas</b>	Planchas de HDPE con dibujos frescos
<b>Otro</b>	Tornillos de acero inoxidable. Peldaños de acero galvanizado con recubrimiento en polvo. Peldaños de chapa ondulada de aluminio. Cojinetes lisos torneados.

Debido a la mejora continua de las soluciones técnicas por parte de Freekids, los dibujos presentados, incluidos los colores y dimensiones, pueden diferir ligeramente de los dispositivos actualmente fabricados.



FreeKids s.c. A. Gąsiorek, Z.Andruszewski  
Trzęsowice 32, 55-106 Zawonia

tel./fax: +48 71 312 72 50, +48 724 654 898  
e-mail: [biuro@freekids.pl](mailto:biuro@freekids.pl) [www.freekids.pl](http://www.freekids.pl)

rev. 001/2026

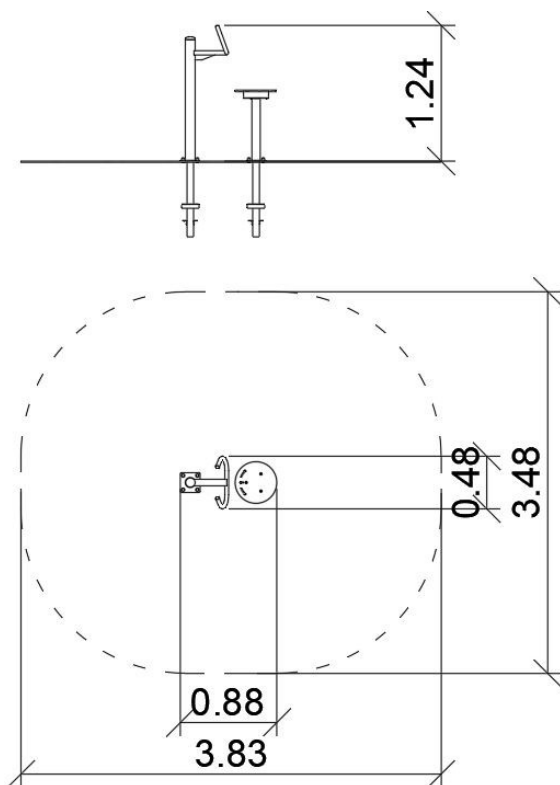
# Twister siedzący

0071023

**METAL - FITNESS STANDARD**

## DATOS DEL DISPOSITIVO:

Dimensiones del dispositivo	0,88 x 0,48 x 1,24 m
Dimensión de la zona	3,83 x 3,48
Altura de caída	0,64 m
Superficie de la zona de seguridad	11,41 m <sup>2</sup>
Edad de los usuarios	14
Número de usuarios	140 kg
Material	Metal
Baja altura de caída	sí
Cumplimiento de las normas	EN 16630



Twister sentado:

Funciones del aparato:

Aparato para ejercitar los músculos de la cadera, abdominales y cintura

Método de ejercicio:

Siéntese en el asiento y agarre las asas con ambas manos. Endereza la espalda y realiza movimientos monótonos de torsión en ambas direcciones alternativamente.

Debido a la mejora continua de las soluciones técnicas por parte de Freekids, los dibujos presentados, incluidos los colores y dimensiones, pueden diferir ligeramente de los dispositivos actualmente fabricados.



FreeKids s.c. A. Gąsiorek, Z. Andruszewski  
Trzęsowice 32, 55-106 Zawonia

tel./fax: +48 71 312 72 50, +48 724 654 898  
e-mail: [biuro@freekids.pl](mailto:biuro@freekids.pl) [www.freekids.pl](http://www.freekids.pl)

rev. 001/2026