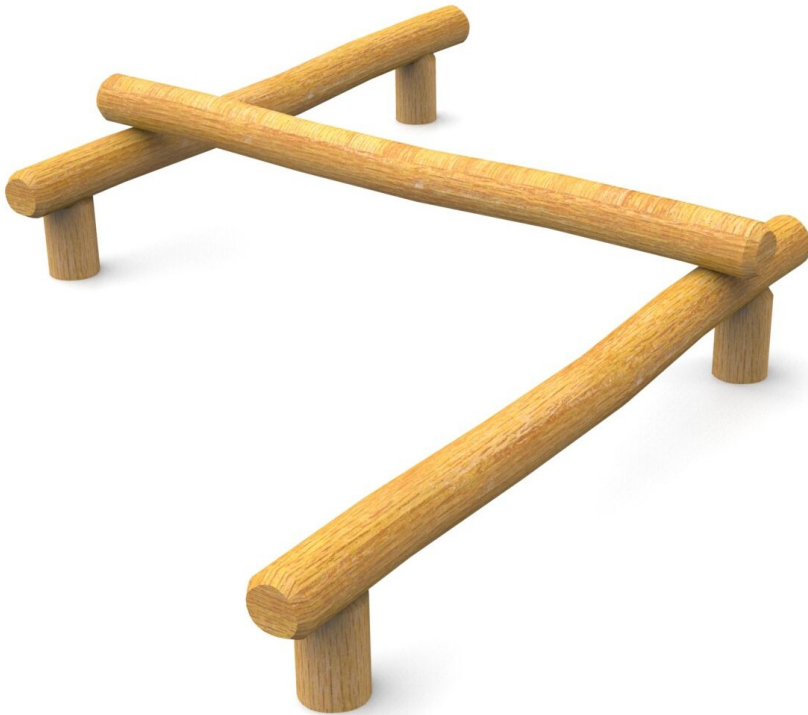


# Równoważnia potrójna

0270041

DREWNO - ROBIN WOOD



## Especificación de materiales:

<b>Material de construcción</b>	hecho de madera de robinia impregnada para proteger contra las condiciones climáticas y acabado en color natural
<b>Cimentación</b>	enterrado en el suelo a una profundidad especificada y hormigonado con hormigón de al menos clase B-20 o atornillado a una base de hormigón

Debido a la mejora continua de las soluciones técnicas por parte de Freekids, los dibujos presentados, incluidos los colores y dimensiones, pueden diferir ligeramente de los dispositivos actualmente fabricados.



FreeKids s.c. A. Gąsiorek, Z. Andruszewski  
Trzęsowice 32, 55-106 Zawonia

tel./fax: +48 71 312 72 50, +48 724 654 898  
e-mail: [biuro@freekids.pl](mailto:biuro@freekids.pl) [www.freekids.pl](http://www.freekids.pl)

rev. 001/2026

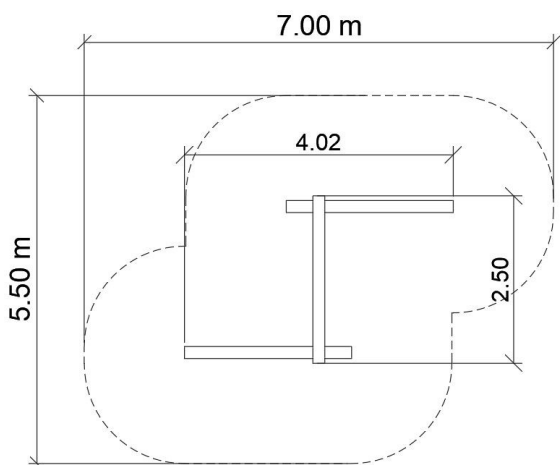
# Równoważnia potrójna

0270041

**DREWNO - ROBIN WOOD**

## DATOS DEL DISPOSITIVO:

Dimensiones del dispositivo	2,50 x 4,02 x 0,70 m
Dimensión de la zona	7,0 x 5,5 m
Altura de caída	0,7 m m
Superficie de la zona de seguridad	28,8 m <sup>2</sup> m <sup>2</sup>
Edad de los usuarios	3-12
Número de usuarios	6
Material	Madera
Baja altura de caída	sí
Cumplimiento de las normas	EN 1176



Debido a la mejora continua de las soluciones técnicas por parte de Freekids, los dibujos presentados, incluidos los colores y dimensiones, pueden diferir ligeramente de los dispositivos actualmente fabricados.



FreeKids s.c. A. Gąsiorek, Z. Andruszewski  
Trzęsowice 32, 55-106 Zawonia

tel./fax: +48 71 312 72 50, +48 724 654 898  
e-mail: [biuro@freekids.pl](mailto:biuro@freekids.pl) [www.freekids.pl](http://www.freekids.pl)

rev. 001/2026