

Tunel pod górką

0280119

METAL - UZUPEŁNIAJĄCE



Especificación de materiales:

Otro	Túnel fabricado en acero inoxidable, con acabado circular. La unidad debe ser fundido en el suelo y se utiliza para pasar por debajo de la colina.
------	--

Debido a la mejora continua de las soluciones técnicas por parte de Freekids, los dibujos presentados, incluidos los colores y dimensiones, pueden diferir ligeramente de los dispositivos actualmente fabricados.



FreeKids s.c. A. Gąsiorek, Z.Andruszewski
Trzęsowice 32, 55-106 Zawonia

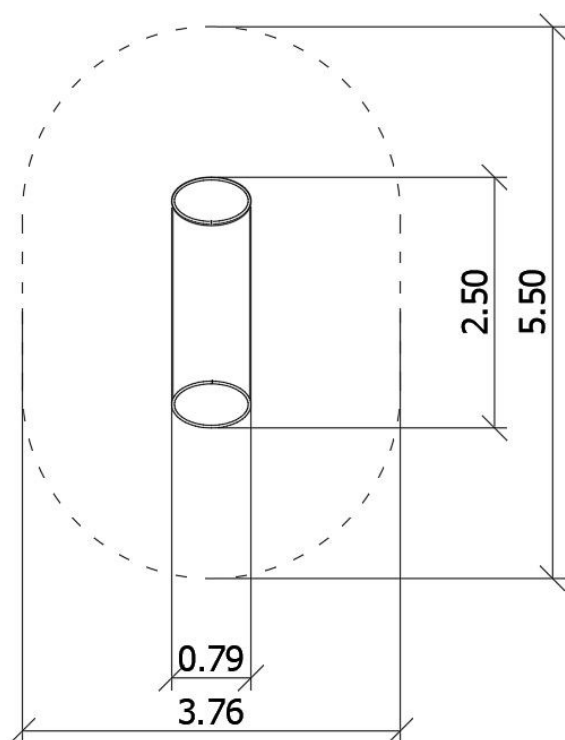
tel./fax: +48 71 312 72 50, +48 724 654 898
e-mail: biuro@freekids.pl www.freekids.pl

rev. 001/2026

Tunel pod górką

0280119

METAL - UZUPEŁNIAJĄCE



DATOS DEL DISPOSITIVO:

Dimensiones del dispositivo	0,79 x 2,50 x 0,78 m
Dimensión de la zona	3,76 x 5,50 m
Altura de caída	no aplicable m
Superficie de la zona de seguridad	17,60 m ²
Edad de los usuarios	1-7
Número de usuarios	2
Material	Metal
Baja altura de caída	no aplicable
Cumplimiento de las normas	EN 1176

Dispositivo en forma de túnel de acero inoxidable que permite pasar por debajo de una colina de tierra.

Debido a la mejora continua de las soluciones técnicas por parte de Freekids, los dibujos presentados, incluidos los colores y dimensiones, pueden diferir ligeramente de los dispositivos actualmente fabricados.