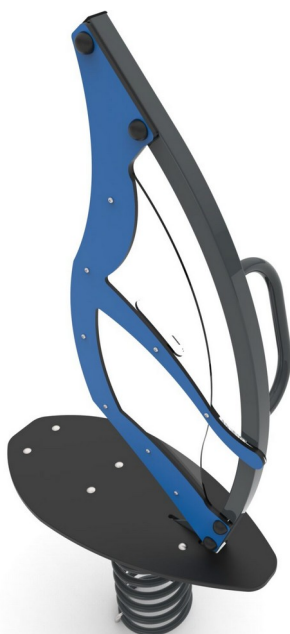


Bujak żaglówka

0030028

METAL - BUJAKI I SPRĘŻYNOWCE



Especificación de materiales:

Material de construcción	acero galvanizado recubierto con pintura en polvo para durabilidad y resistencia a la corrosión o de acero inoxidable
Cimentación	enterrado en el suelo a una profundidad especificada y hormigonado con hormigón de al menos clase B-20 o atornillado a una base de hormigón
Planchas	Planchas de HDPE con dibujos frescos
Otro	Muelles de acero con recubrimiento de polvo. Tornillos de acero inoxidable con tapones de poliamida. Asideros y reposapiés de plástico.

Debido a la mejora continua de las soluciones técnicas por parte de Freekids, los dibujos presentados, incluidos los colores y dimensiones, pueden diferir ligeramente de los dispositivos actualmente fabricados.



FreeKids s.c. A. Gąsiorek, Z. Andruszewski
Trzęsowice 32, 55-106 Zawonia

tel./fax: +48 71 312 72 50, +48 724 654 898
e-mail: biuro@freekids.pl www.freekids.pl

rev. 001/2026

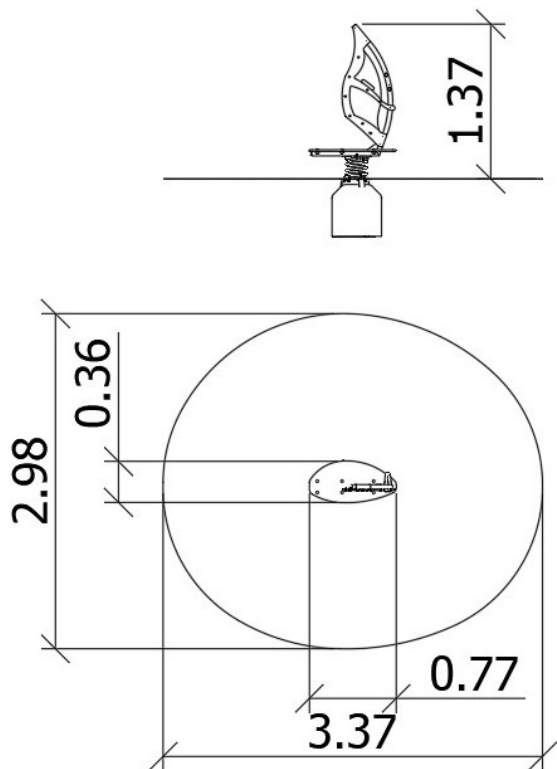
Bujak żaglówka

0030028

METAL - BUJAKI I SPRĘŻYNOWCE

DATOS DEL DISPOSITIVO:

Dimensiones del dispositivo	0,77 x 0,36 x 1,37 m
Dimensión de la zona	3,37 x 2,98 m
Altura de caída	0,26 m
Superficie de la zona de seguridad	7,90 m ²
Edad de los usuarios	2-6
Número de usuarios	1
Material	Metal
Baja altura de caída	sí
Cumplimiento de las normas	EN 1176



Debido a la mejora continua de las soluciones técnicas por parte de Freekids, los dibujos presentados, incluidos los colores y dimensiones, pueden diferir ligeramente de los dispositivos actualmente fabricados.