

Przywodziciel Plus

0072009

METAL - FITNESS PLUS



Spécification matérielle:

Matériau de construction	acier galvanisé recouvert d' une peinture en poudre pour assurer durabilité et résistance à la corrosion ou en acier inoxydable
Fondations	enterré dans le sol à une profondeur spécifiée et bétonné avec un béton de classe B-20 minimum ou fixé sur une base en béton
Plaques	Plaques HDPE avec dessins fraisés ou Plaque HPL durable
Impressions UV	Impressions UV multicouches et durables, résistantes aux intempéries
Autres	Vis en acier inoxydable. Marches en acier galvanisé et peint par poudrage. Marches en tôle d'aluminium ondulée. Roulements à billes. Supports d'eau et de téléphone intégrés.

En raison de l'amélioration continue des solutions techniques par Freekids, les dessins présentés, y compris les couleurs et les dimensions, peuvent légèrement différer des appareils actuellement fabriqués.



FreeKids s.c. A. Gąsiorek, Z.Andruszewski
Trzęsowice 32, 55-106 Zawonia

tel./fax: +48 71 312 72 50, +48 724 654 898
e-mail: biuro@freekids.pl www.freekids.pl

rev. 001/2026

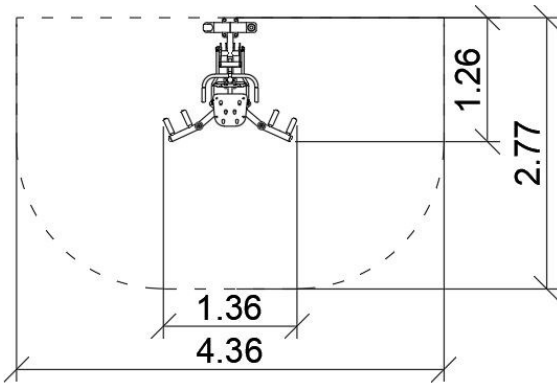
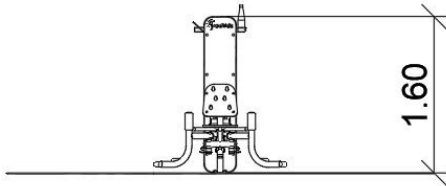
Przywodziciel Plus

0072009

METAL - FITNESS PLUS

DONNÉES DE L'APPAREIL:

Dimension de l'équipement	1,26 x 1,36 x 1,60 m
Dimension de la zone	4,36 x 2,77
Hauteur de chute	0,49 m
Surface de la zone de sécurité	11,1 m ²
Âge des utilisateurs	14
Nombre d'utilisateurs	140 kg
Matériau	Métal
Hauteur de chute faible	oui
Conformité aux normes	EN 16630



Przywodziciel-Odwodziciel:

Funkcje urządzenia:

Urządzenie ćwiczy mięśnie dwugłowe i czworogłowe ud oraz przywodziciele i odwodziciele.

Sposób ćwiczenia:

Usiądź wygodnie na siedzisku. Złap oburącz za uchwyty. Stopy umieść na stopkach, kolana umieść po zewnętrznej stronie dźwigni. Wykonaj ruch przywodzenia i odwodzenia ud.

Skład zestawu:

0072000 - Pylon

0071024 - Przywodziciel

En raison de l'amélioration continue des solutions techniques par Freekids, les dessins présentés, y compris les couleurs et les dimensions, peuvent légèrement différer des appareils actuellement fabriqués.



FreeKids s.c. A. Gąsiorek, Z. Andruszewski
Trzęsowice 32, 55-106 Zawonia

tel./fax: +48 71 312 72 50, +48 724 654 898
e-mail: biuro@freekids.pl www.freekids.pl

rev. 001/2026