

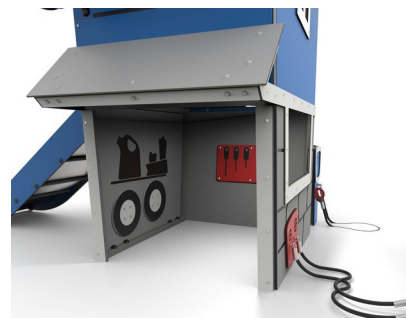


Inclusive

Warsztat

0210010

METAL - MINI CITY



Spécification matérielle:

Matériau de construction	acier galvanisé recouvert d'une peinture en poudre pour assurer durabilité et résistance à la corrosion ou en acier inoxydable
Plates-formes	panneaux HPL
Fondations	enterré dans le sol à une profondeur spécifiée et bétonné avec un béton de classe B-20 minimum ou fixé sur une base en béton
Plaques	Plaques HDPE avec dessins fraisés ou Plaque HPL durable
Toboggans	en acier inoxydable, tubulaire ou avec des côtés en plaque HDPE
Cordes	Cordes avec âme en acier et gaine en polypropylène, reliées par des connecteurs en plastique ou en aluminium.
Autres	Vis en acier inoxydable avec capuchons en polyamide.

En raison de l'amélioration continue des solutions techniques par Freekids, les dessins présentés, y compris les couleurs et les dimensions, peuvent légèrement différer des appareils actuellement fabriqués.



FreeKids s.c. A. Gąsiorek, Z. Andruszewski
Trzęsowice 32, 55-106 Zawonia

tel./fax: +48 71 312 72 50, +48 724 654 898
e-mail: biuro@freekids.pl www.freekids.pl

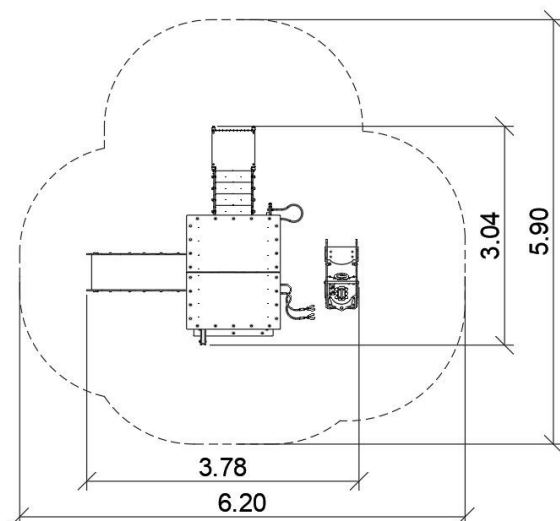
rev. 001/2026

Warsztat

0210010

METAL - MINI CITY

DONNÉES DE L'APPAREIL:



Dimension de l'équipement	3,04 x 3,78 x 2,19 m
Dimension de la zone	5,90 x 6,20 m
Hauteur de chute	0,90 m
Surface de la zone de sécurité	27,5 m ²
Âge des utilisateurs	2-6
Nombre d'utilisateurs	10
Matériau	Métal
Hauteur de chute faible	oui
Conformité aux normes	EN 1176

En raison de l'amélioration continue des solutions techniques par Freekids, les dessins présentés, y compris les couleurs et les dimensions, peuvent légèrement différer des appareils actuellement fabriqués.



FreeKids s.c. A. Gąsiorek, Z.Andruszewski
Trzęsowice 32, 55-106 Zawonia

tel./fax: +48 71 312 72 50, +48 724 654 898
e-mail: biuro@freekids.pl www.freekids.pl

rev. 001/2026