

Piaskownica 3 drewniana

0050010

DREWNO - PIASKOWNICE



Spécification matérielle:

Plaques	Plaque HPL durable
Autres	Fabriqué à partir d'un panneau de pin 95x45, avec un revêtement HPL. Vis en acier inoxydable avec capuchons en polyamide.

En raison de l'amélioration continue des solutions techniques par Freekids, les dessins présentés, y compris les couleurs et les dimensions, peuvent légèrement différer des appareils actuellement fabriqués.



FreeKids s.c. A. Gąsiorek, Z.Andruszewski
Trzęsowice 32, 55-106 Zawonia

tel./fax: +48 71 312 72 50, +48 724 654 898
e-mail: biuro@freekids.pl www.freekids.pl

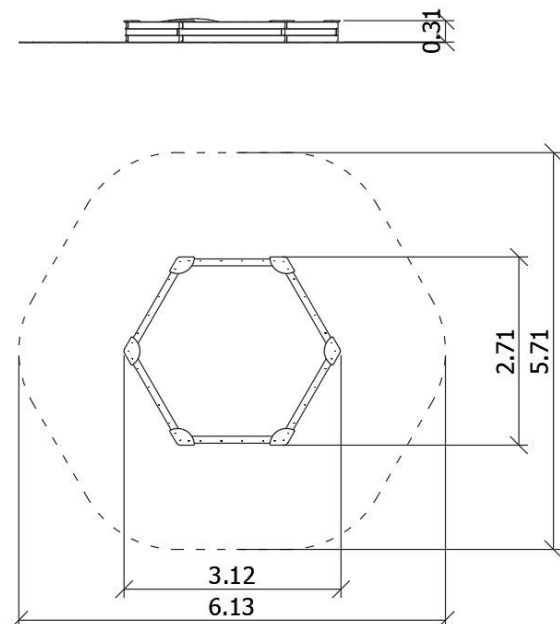
rev. 001/2026

Piaskownica 3 drewniana

0050010

DREWNO - PIASKOWNICE

DONNÉES DE L'APPAREIL:



Dimension de l'équipement	3,12 x 2,71 x 0,31 m
Dimension de la zone	6,13 x 5,71 m
Hauteur de chute	0,31 m
Surface de la zone de sécurité	27,48 m ²
Âge des utilisateurs	1-8
Nombre d'utilisateurs	10
Matériau	Bois
Hauteur de chute faible	oui
Conformité aux normes	EN 1176

En raison de l'amélioration continue des solutions techniques par Freekids, les dessins présentés, y compris les couleurs et les dimensions, peuvent légèrement différer des appareils actuellement fabriqués.



FreeKids s.c. A. Gąsiorek, Z. Andruszewski
Trzęsowice 32, 55-106 Zawonia

tel./fax: +48 71 312 72 50, +48 724 654 898
e-mail: biuro@freekids.pl www.freekids.pl

rev. 001/2026