

Huśtawka wahadłowa podwójna drewniana

A

0020003

DREWNO - HUŚTAWKI



Spécification matérielle:

| | |
|--|--|
| Matériau de construction | fabriqué en bois collé, imprégné en surface, section carrée de 95 x 95 mm |
| Suppléments supplémentaires Main courante | acier noir galvanisé, revêtu de poudre ou acier inoxydable |
| Fondations | enterré dans le sol à une profondeur spécifiée et bétonné avec un béton de classe B-20 minimum ou fixé sur une base en béton |
| Autres | Boulons en acier inoxydable avec capuchons en polyamide. Chaînes en acier inoxydable. Sièges sûrs et ergonomiques. |

En raison de l'amélioration continue des solutions techniques par Freekids, les dessins présentés, y compris les couleurs et les dimensions, peuvent légèrement différer des appareils actuellement fabriqués.



FreeKids s.c. A. Gąsiorek, Z.Andruszewski
Trzęsowice 32, 55-106 Zawonia

tel./fax: +48 71 312 72 50, +48 724 654 898
e-mail: biuro@freekids.pl www.freekids.pl

rev. 001/2026

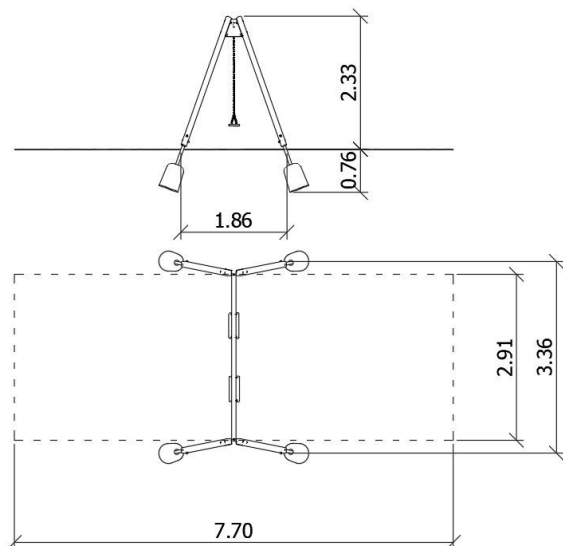
Huśtawka wahadłowa podwójna drewniana A

0020003

DREWNO - HUŚTAWKI

DONNÉES DE L'APPAREIL:

| | |
|--------------------------------|----------------------|
| Dimension de l'équipement | 1,86 x 3,30 x 2,33 m |
| Dimension de la zone | 7,70 x 2,91 m |
| Hauteur de chute | 1,40 m |
| Surface de la zone de sécurité | 22,40 m ² |
| Âge des utilisateurs | 3-12 |
| Nombre d'utilisateurs | 2 |
| Matériau | Bois |
| Hauteur de chute faible | Non |
| Conformité aux normes | EN 1176 |



En raison de l'amélioration continue des solutions techniques par Freekids, les dessins présentés, y compris les couleurs et les dimensions, peuvent légèrement différer des appareils actuellement fabriqués.



FreeKids s.c. A. Gałsiorek, Z.Andruszewski
Trzęsowice 32, 55-106 Zawonia

tel./fax: +48 71 312 72 50, +48 724 654 898
e-mail: biuro@freekids.pl www.freekids.pl

rev. 001/2026