



Inclusive

Huśtawka bocianie gniazdo industrial

0020022

METAL - INDUSTRIAL



Spécification matérielle:

Matériau de construction	acier galvanisé recouvert d'une peinture en poudre pour assurer durabilité et résistance à la corrosion ou en acier inoxydable
Fondations	enterré dans le sol à une profondeur spécifiée et bétonné avec un béton de classe B-20 minimum ou fixé sur une base en béton
Plaques	Plaque HPL durable
Impressions UV	Impressions UV multicouches et durables, résistantes aux intempéries
Autres	Boulons en acier inoxydable avec capuchons en polyamide. Chaînes en acier inoxydable. Sièges sûrs et ergonomiques.

En raison de l'amélioration continue des solutions techniques par Freekids, les dessins présentés, y compris les couleurs et les dimensions, peuvent légèrement différer des appareils actuellement fabriqués.



FreeKids s.c. A. Gąsiorek, Z. Andruszewski
Trzęsowice 32, 55-106 Zawonia

tel./fax: +48 71 312 72 50, +48 724 654 898
e-mail: biuro@freekids.pl www.freekids.pl

rev. 001/2026

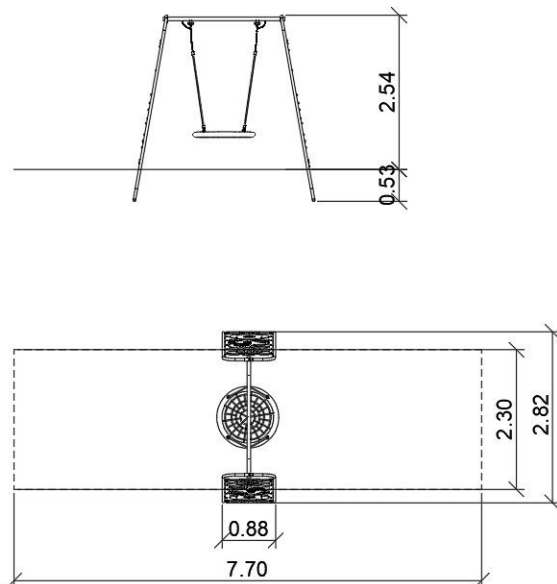
Huštawka bocianie gniazdo industrial

0020022

METAL - INDUSTRIAL

DONNÉES DE L'APPAREIL:

Dimension de l'équipement	2,30 x 0,88 x 2,54 m
Dimension de la zone	2,82 x 7,70 m
Hauteur de chute	1,40 m
Surface de la zone de sécurité	17,71 m ²
Âge des utilisateurs	1-12
Nombre d'utilisateurs	4
Matériau	Métal
Hauteur de chute faible	Non
Conformité aux normes	EN 1176



Balançoire avec panneaux de manipulation latéraux, équipée de 6 engrenages rotatifs et de 4 mains courantes. Balançoire sur poteaux en tube rond cintré.

En raison de l'amélioration continue des solutions techniques par Freekids, les dessins présentés, y compris les couleurs et les dimensions, peuvent légèrement différer des appareils actuellement fabriqués.



FreeKids s.c. A. Gąsiorek, Z. Andruszewski
Trzęsowice 32, 55-106 Zawonia

tel./fax: +48 71 312 72 50, +48 724 654 898
e-mail: biuro@freekids.pl www.freekids.pl

rev. 001/2026