

# Huśtawka wahadłowa stalowa pojedyncza A

0020006

METAL - HUŚTAWKI



## Spécification matérielle:

<b>Matériau de construction</b>	acier galvanisé recouvert d' une peinture en poudre pour assurer durabilité et résistance à la corrosion ou en acier inoxydable
<b>Suppléments supplémentaires Main courante</b>	acier noir galvanisé, revêtu de poudre ou acier inoxydable
<b>Fondations</b>	enterré dans le sol à une profondeur spécifiée et bétonné avec un béton de classe B-20 minimum ou fixé sur une base en béton
<b>Autres</b>	Boulons en acier inoxydable avec capuchons en polyamide. Chaînes en acier inoxydable. Sièges sûrs et ergonomiques.

En raison de l'amélioration continue des solutions techniques par Freekids, les dessins présentés, y compris les couleurs et les dimensions, peuvent légèrement différer des appareils actuellement fabriqués.



FreeKids s.c. A. Gąsiorek, Z.Andruszewski  
Trzęsowice 32, 55-106 Zawonia

tel./fax: +48 71 312 72 50, +48 724 654 898  
e-mail: [biuro@freekids.pl](mailto:biuro@freekids.pl) [www.freekids.pl](http://www.freekids.pl)

rev. 001/2026

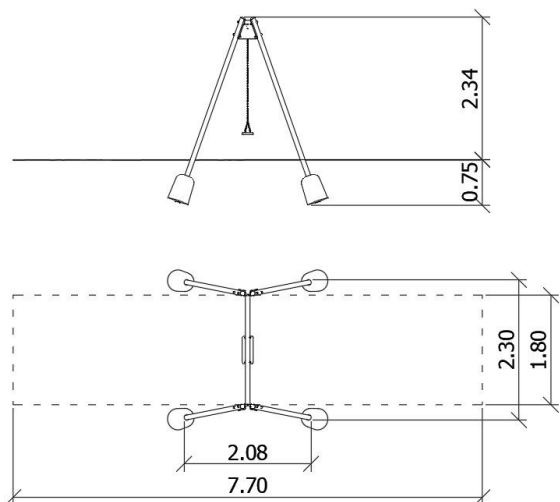
# Huśtawka wahadłowa stalowa pojedyncza A

0020006

METAL - HUŚTAWKI

## DONNÉES DE L'APPAREIL:

Dimension de l'équipement	1,89 x 2,26 x 2,34 m
Dimension de la zone	7,70 x 1,80 m
Hauteur de chute	1,40 m
Surface de la zone de sécurité	13,80 m <sup>2</sup>
Âge des utilisateurs	3-12
Nombre d'utilisateurs	1
Matériau	Métal
Hauteur de chute faible	Non
Conformité aux normes	EN 1176



En raison de l'amélioration continue des solutions techniques par Freekids, les dessins présentés, y compris les couleurs et les dimensions, peuvent légèrement différer des appareils actuellement fabriqués.



FreeKids s.c. A. Gąsiorek, Z.Andruszewski  
Trzęsowice 32, 55-106 Zawonia

tel./fax: +48 71 312 72 50, +48 724 654 898  
e-mail: [biuro@freekids.pl](mailto:biuro@freekids.pl) [www.freekids.pl](http://www.freekids.pl)

rev. 001/2026