

Balloon 10

0098030

METAL - FREE STYLE



Spécification matérielle:

Matériau de construction	acier galvanisé recouvert d' une peinture en poudre pour assurer durabilité et résistance à la corrosion ou en acier inoxydable
Suppléments supplémentaires Main courante	acier noir galvanisé, revêtu de poudre ou acier inoxydable
Plates-formes	contreplaqué ou panneaux HPL
Fondations	enterré dans le sol à une profondeur spécifiée et bétonné avec un béton de classe B-20 minimum ou fixé sur une base en béton
Plaques	Plaques HDPE avec dessins fraisés
Toboggans	en acier inoxydable, tubulaire ou avec des côtés en plaque HDPE
Cordes	Cordes avec âme en acier et gaine en polypropylène, reliées par des connecteurs en plastique ou en aluminium.

En raison de l'amélioration continue des solutions techniques par Freekids, les dessins présentés, y compris les couleurs et les dimensions, peuvent légèrement différer des appareils actuellement fabriqués.



FreeKids s.c. A. Gąsiorek, Z.Andruszewski
Trzęsowice 32, 55-106 Zawonia

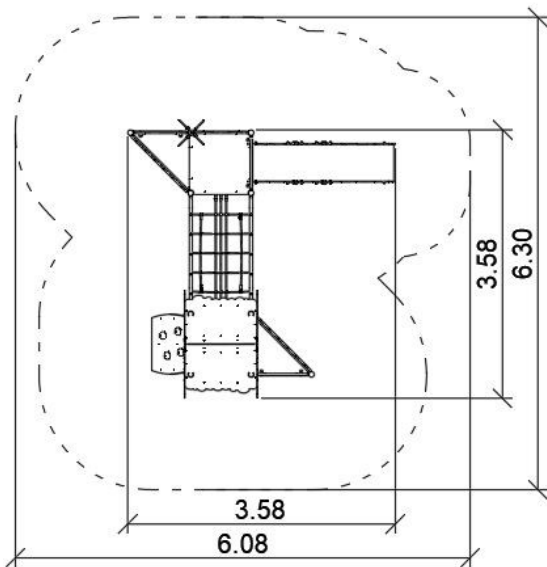
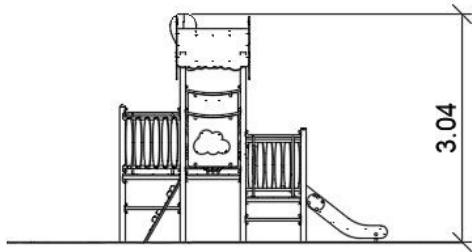
tel./fax: +48 71 312 72 50, +48 724 654 898
e-mail: biuro@freekids.pl www.freekids.pl

rev. 001/2026

Balloon 10

0098030

METAL - FREE STYLE



DONNÉES DE L'APPAREIL:

Dimension de l'équipement	3,58 x 3,58 x 3,04 m
Dimension de la zone	6,30 x 6,08 m
Hauteur de chute	1,2 m
Surface de la zone de sécurité	31,7 m ²
Âge des utilisateurs	3-12
Nombre d'utilisateurs	16
Matériau	Métal
Hauteur de chute faible	Non
Conformité aux normes	EN 1176

En raison de l'amélioration continue des solutions techniques par Freekids, les dessins présentés, y compris les couleurs et les dimensions, peuvent légèrement différer des appareils actuellement fabriqués.



FreeKids s.c. A. Gąsiorek, Z. Andruszewski
Trzęsowice 32, 55-106 Zawonia

tel./fax: +48 71 312 72 50, +48 724 654 898
e-mail: biuro@freekids.pl www.freekids.pl

rev. 001/2026