

Ławka modułowa

Street

0011005

METAL - ŁAWKI, ŁAWOSTOŁY



:

--	--

En raison de l'amélioration continue des solutions techniques par Freekids, les dessins présentés, y compris les couleurs et les dimensions, peuvent légèrement différer des appareils actuellement fabriqués.



FreeKids s.c. A. Gąsiorek, Z.Andruszewski
Trzęsowice 32, 55-106 Zawonia

tel./fax: +48 71 312 72 50, +48 724 654 898
e-mail: biuro@freekids.pl www.freekids.pl

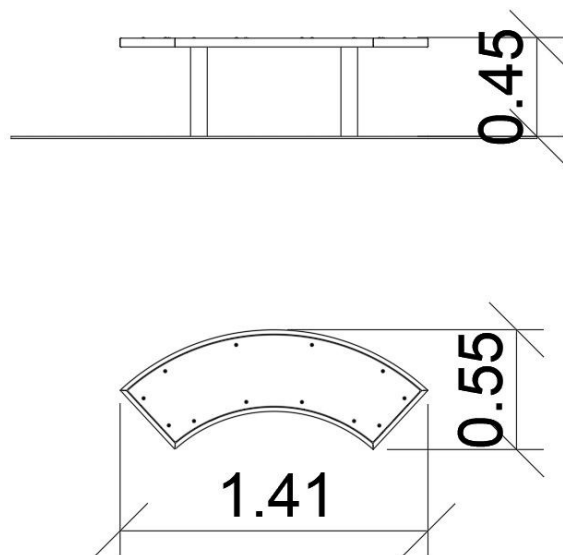
rev. 001/2026

Ławka modułowa Street

0011005

METAL - ŁAWKI, ŁAWOSTOŁY

DONNÉES DE L'APPAREIL:



Dimension de l'équipement	1,41 x 0,55 x 0,45 m
Dimension de la zone	sans objet
Hauteur de chute	sans objet m
Surface de la zone de sécurité	sans objet m2
Âge des utilisateurs	sans objet
Nombre d'utilisateurs	sans objet
Matériau	Métal
Hauteur de chute faible	sans objet

En raison de l'amélioration continue des solutions techniques par Freekids, les dessins présentés, y compris les couleurs et les dimensions, peuvent légèrement différer des appareils actuellement fabriqués.