

Ławka octagon

0011015

METAL - ŁAWKI, ŁAWOSTOŁY



Spécification matérielle:

Matériau de construction	acier galvanisé recouvert d'une peinture en poudre pour assurer durabilité et résistance à la corrosion
Fondations	enterré dans le sol à une profondeur spécifiée et bétonné avec un béton de classe B-20 minimum ou fixé sur une base en béton
Autres	Planches en bois massif, imprégnées en surface.

En raison de l'amélioration continue des solutions techniques par Freekids, les dessins présentés, y compris les couleurs et les dimensions, peuvent légèrement différer des appareils actuellement fabriqués.



FreeKids s.c. A. Gąsiorek, Z. Andruszewski
Trzęsowice 32, 55-106 Zawonia

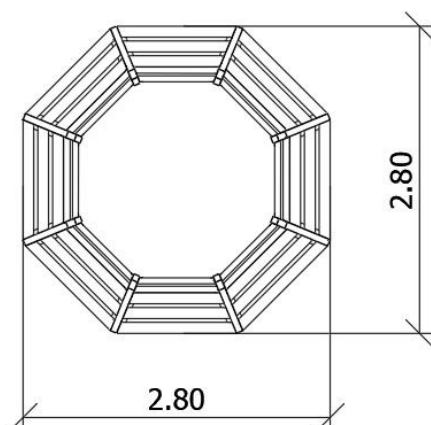
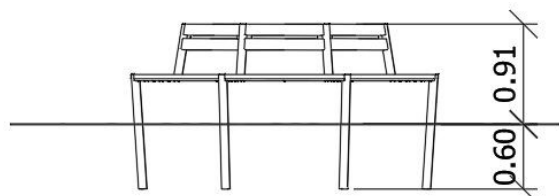
tel./fax: +48 71 312 72 50, +48 724 654 898
e-mail: biuro@freekids.pl www.freekids.pl

rev. 001/2026

Ławka octagon

0011015

METAL - ŁAWKI, ŁAWOSTOŁY



DONNÉES DE L'APPAREIL:

Dimension de l'équipement	2,80 x 2,80 x 0,91 m
Dimension de la zone	sans objet
Hauteur de chute	sans objet m
Surface de la zone de sécurité	sans objet m2
Âge des utilisateurs	sans objet
Nombre d'utilisateurs	sans objet
Matériau	Métal
Hauteur de chute faible	sans objet

En raison de l'amélioration continue des solutions techniques par Freekids, les dessins présentés, y compris les couleurs et les dimensions, peuvent légèrement différer des appareils actuellement fabriqués.



FreeKids s.c. A. Gąsiorek, Z. Andruszewski
Trzęsowice 32, 55-106 Zawonia

tel./fax: +48 71 312 72 50, +48 724 654 898
e-mail: biuro@freekids.pl www.freekids.pl

rev. 001/2026