

Bujak Kaczka

0030003

METAL - BUJAKI I SPRĘŻYNOWCE



Spécification matérielle:

Matériau de construction	acier galvanisé recouvert d'une peinture en poudre pour assurer durabilité et résistance à la corrosion ou en acier inoxydable
Fondations	enterré dans le sol à une profondeur spécifiée et bétonné avec un béton de classe B-20 minimum ou fixé sur une base en béton
Plaques	Plaques HDPE avec dessins fraisés ou Plaque HPL durable
Autres	Ressorts en acier et revêtement en poudre. Vis en acier inoxydable avec capuchons en polyamide. Poignées et repose-pieds en plastique.

En raison de l'amélioration continue des solutions techniques par Freekids, les dessins présentés, y compris les couleurs et les dimensions, peuvent légèrement différer des appareils actuellement fabriqués.



FreeKids s.c. A. Gąsiorek, Z. Andruszewski
Trzęsowice 32, 55-106 Zawonia

tel./fax: +48 71 312 72 50, +48 724 654 898
e-mail: biuro@freekids.pl www.freekids.pl

rev. 001/2026

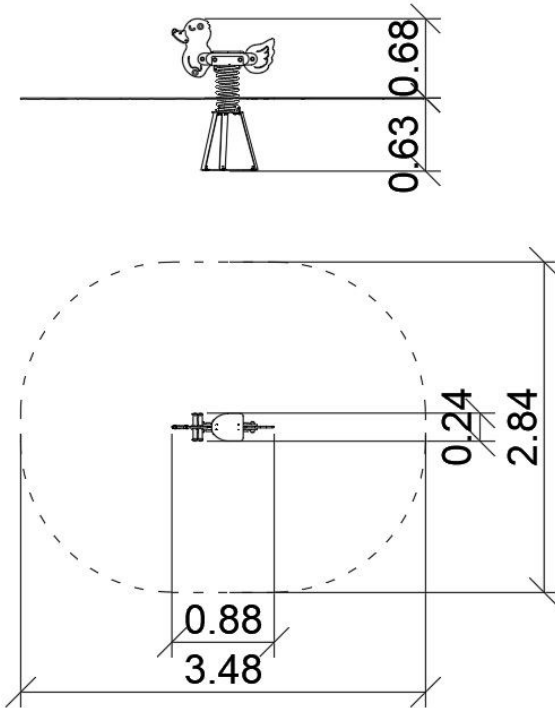
Bujak Kaczka

0030003

METAL - BUJAKI I SPRĘŻYNOWCE

DONNÉES DE L'APPAREIL:

Dimension de l'équipement	0,88 x 0,24 x 0,68 m
Dimension de la zone	3,48 x 2,84 m
Hauteur de chute	0,40 m
Surface de la zone de sécurité	8,50 m ²
Âge des utilisateurs	2-6
Nombre d'utilisateurs	1
Matériau	Métal
Hauteur de chute faible	oui
Conformité aux normes	EN 1176



En raison de l'amélioration continue des solutions techniques par Freekids, les dessins présentés, y compris les couleurs et les dimensions, peuvent légèrement différer des appareils actuellement fabriqués.