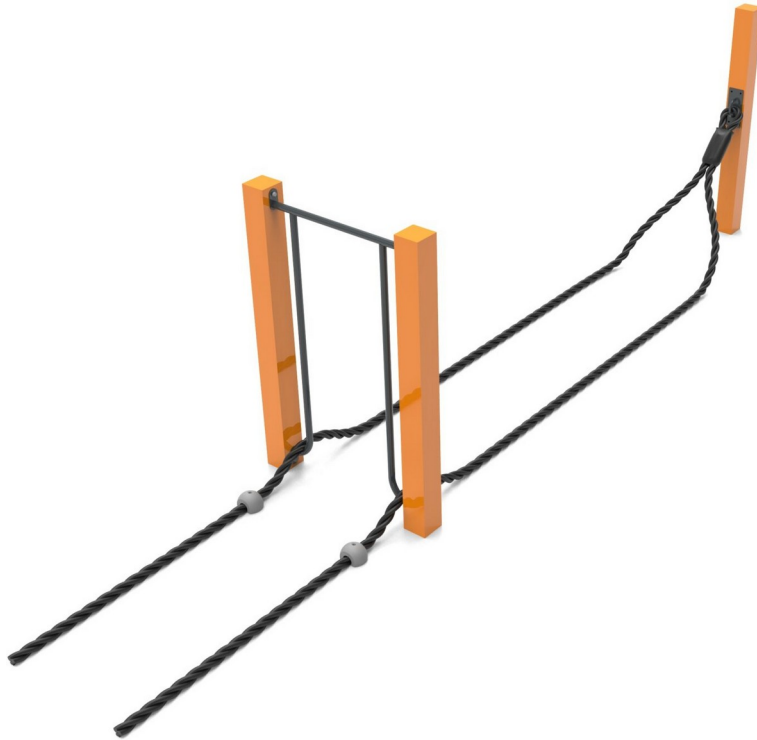


Lina treningowa

0150023

METAL - STREET WORKOUT



Spécification matérielle:

| | |
|--|--|
| Matériau de construction | acier galvanisé recouvert d'une peinture en poudre pour assurer durabilité et résistance à la corrosion ou en acier inoxydable |
| Suppléments supplémentaires Main courante | acier noir galvanisé, revêtu de poudre ou acier inoxydable |
| Fondations | enterré dans le sol à une profondeur spécifiée et bétonné avec un béton de classe B-20 minimum ou fixé sur une base en béton |

En raison de l'amélioration continue des solutions techniques par Freekids, les dessins présentés, y compris les couleurs et les dimensions, peuvent légèrement différer des appareils actuellement fabriqués.



FreeKids s.c. A. Gąsiorek, Z. Andruszewski
Trzęsowice 32, 55-106 Zawonia

tel./fax: +48 71 312 72 50, +48 724 654 898
e-mail: biuro@freekids.pl www.freekids.pl

rev. 001/2026

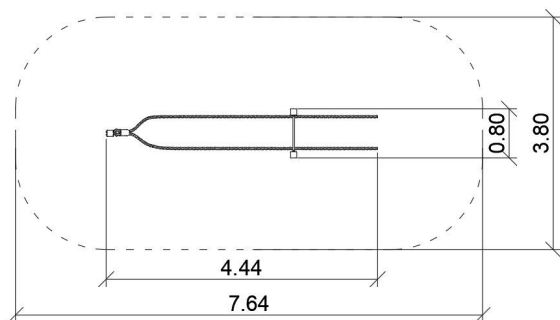
Lina treningowa

0150023

METAL - STREET WORKOUT

DONNÉES DE L'APPAREIL:

| | |
|--------------------------------|----------------------|
| Dimension de l'équipement | 4,44 x 0,80 x 1,20 m |
| Dimension de la zone | 7,64 x 3,80 |
| Hauteur de chute | sans objet m |
| Surface de la zone de sécurité | 27,0 m ² |
| Âge des utilisateurs | 14 |
| Nombre d'utilisateurs | 140 kg |
| Matériau | Métal |
| Hauteur de chute faible | oui |
| Conformité aux normes | EN 16630 |



En raison de l'amélioration continue des solutions techniques par Freekids, les dessins présentés, y compris les couleurs et les dimensions, peuvent légèrement différer des appareils actuellement fabriqués.



FreeKids s.c. A. Gąsiorek, Z. Andruszewski
Trzęsowice 32, 55-106 Zawonia

tel./fax: +48 71 312 72 50, +48 724 654 898
e-mail: biuro@freekids.pl www.freekids.pl

rev. 001/2026