

Liny pionowe robinia

0270027

DREWNO - ROBIN WOOD



Spécification matérielle:

Matériau de construction	fabriqué en bois de robinier imprégné pour protéger des intempéries et fini en couleur naturelle
Fondations	enterré dans le sol à une profondeur spécifiée et bétonné avec un béton de classe B-20 minimum
Cordes	Cordes avec âme en acier et gaine en polypropylène, reliées par des connecteurs en plastique ou en aluminium.
Autres	Vis en acier inoxydable avec capuchons en polyamide. Le bois utilisé dans les colonnes structurelles est naturel, non traité.

En raison de l'amélioration continue des solutions techniques par Freekids, les dessins présentés, y compris les couleurs et les dimensions, peuvent légèrement différer des appareils actuellement fabriqués.



FreeKids s.c. A. Gąsiorek, Z. Andruszewski
Trzęsowice 32, 55-106 Zawonia

tel./fax: +48 71 312 72 50, +48 724 654 898
e-mail: biuro@freekids.pl www.freekids.pl

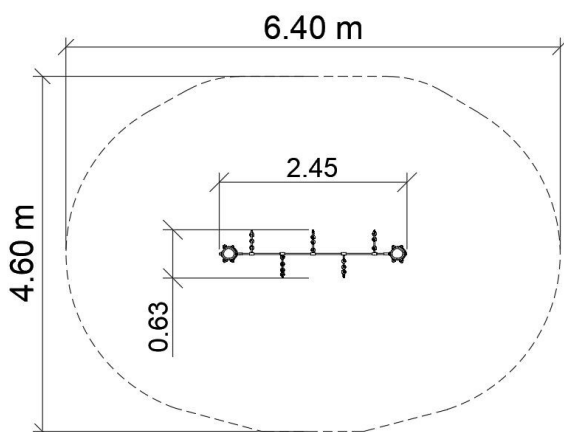
rev. 001/2026

Liny pionowe robinia

0270027

DREWNO - ROBIN WOOD

DONNÉES DE L'APPAREIL:



Dimension de l'équipement	2,45 x 0,63 x 2,40 m
Dimension de la zone	6,4 x 4,6 m
Hauteur de chute	2,2 m m
Surface de la zone de sécurité	24,5 m2 m2
Âge des utilisateurs	3-12
Nombre d'utilisateurs	3
Matériau	Bois
Hauteur de chute faible	Non
Conformité aux normes	EN 1176

En raison de l'amélioration continue des solutions techniques par Freekids, les dessins présentés, y compris les couleurs et les dimensions, peuvent légèrement différer des appareils actuellement fabriqués.



FreeKids s.c. A. Gąsiorek, Z. Andruszewski
Trzęsowice 32, 55-106 Zawonia

tel./fax: +48 71 312 72 50, +48 724 654 898
e-mail: biuro@freekids.pl www.freekids.pl

rev. 001/2026